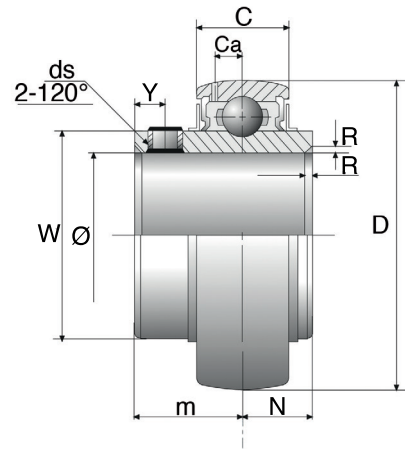




LEBENS-
DAUERGE-
SCHMIERT
NSF-H1



LAGEREINSATZ MUC

TYP	Ø WELLE	ABMESSUNGEN								GE- WICHT	BELASTBARKEIT (N)		MAX. ANZUGSMOMENT	
	mm	C	Ca	D	m	N	R	W	Y	kg	dynamisch	statisch	ds	Nm
MUC201	12	17	4,5	47	18,3	12,7	1,0	28,3	4,5	0,21	10900	5300	M6X0,75	4
MUC202	15	17	4,5	47	18,3	12,7	1,0	28,3	4,5	0,19	10900	5300	M6X0,75	4
MUC203	17	17	4,5	47	18,3	12,7	1,0	28,3	4,5	0,18	10900	5300	M6X0,75	4
MUC204	20	17	4,5	47	18,3	12,7	1,0	28,3	4,5	0,15	10900	5300	M6X0,75	4
MUC205	25	17	4,5	52	19,5	14,5	1,5	34,0	5,0	0,19	11900	6300	M6X0,75	4
MUC206	30	19	5,1	62	22,2	15,9	1,5	40,3	5,0	0,31	16700	9050	M6X0,75	4
MUC207	35	20	5,8	72	25,4	17,5	2,0	46,9	6,0	0,48	22000	12300	M8X1,00	10
MUC208	40	21	6,2	80	30,2	19,0	2,0	52,4	8,0	0,62	24900	14300	M8X1,00	10
MUC209	45	22	6,2	85	30,2	19,0	2,0	57,4	8,0	0,67	28100	16400	M8X1,00	10
MUC210	50	23	6,5	90	32,6	19,0	2,0	61,8	9,0	0,78	30200	18600	M10X1,25	20

MATERIAL	WERKSTOFF	
	EDELSTAHL	(JIS)
Kugeln	1.4125	SUS440C
Halterung	1.4301	SUS304
Klemmschraube	1.4301	SUS304

BESONDERHEITEN

- High Performance Gehäuselagereinsatz
- Optimal für den Einsatz in nassen Umgebungen
- Doppelte Lippendichtung NBR
- Lebensdauergeschmiert (NSF-H1)
- Verlängerter Innenring für höhere Stabilität

i Unsere Wälzlagereinsätze sind lebensdauergeschmiert. Alle Lagereinsätze haben einen Dichtring, der die Schmierfettfüllung zuverlässig im Lager hält. In seltenen Anwendungsfällen kann es erforderlich sein, nachzuschmieren. Dabei besteht die Gefahr durch unbegrenzten Druck der Fettpresse die Dichtungsdeckel abzuheben. Wir empfehlen daher in solchen Fällen unsere preiswerten Schmierstoffspender zu montieren.

Bitte beachten Sie auch, dass beim Einbau das „Fest-Los-Lager-Prinzip“ eingehalten wird. Bei Befestigung auf einer Welle können sonst Spannungen entstehen, die zu hohe Axialbelastungen oder gar Risse des Lagerinnenteils hervorrufen können.

