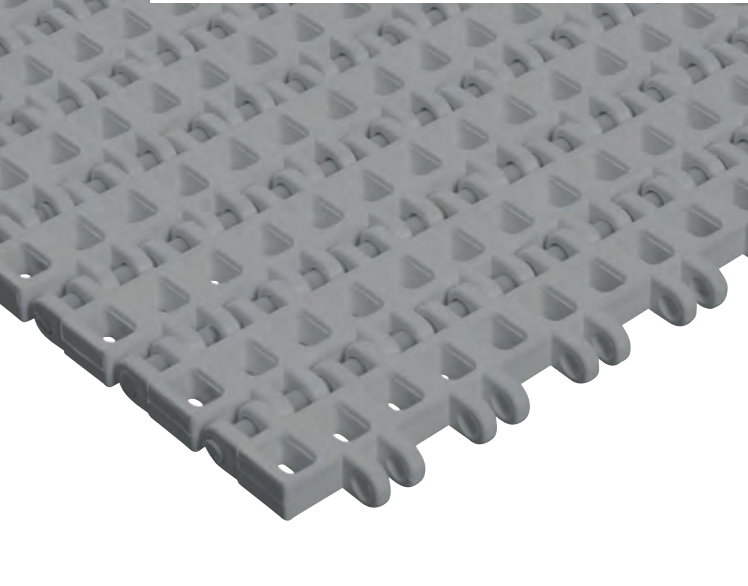


## MODULBAND

### TYP 25-400PP



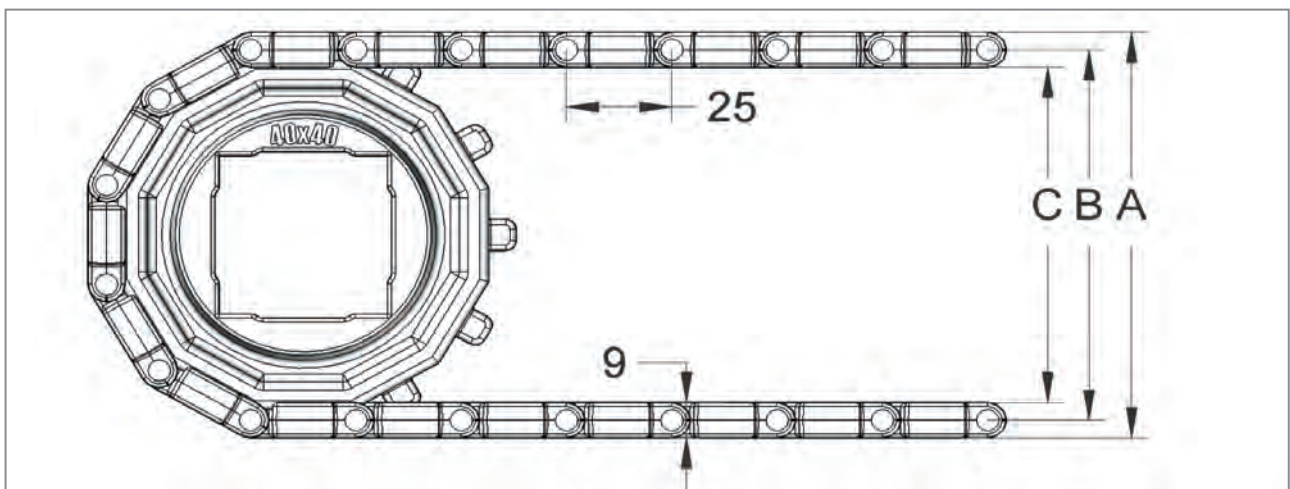
#### TECHNISCHE DATEN:

- Material: Polypropylen (PP)
- Max. Bandzug (kg/m der Bandbreite): 1060
- Bandgewicht (kg/m<sup>2</sup>): 5,0
- Hohe Verschleißfestigkeit
- Offene Fläche: 29% (Größte Öffnung 6x10 mm)
- Farbe: grau



#### ZAHNRADDATEN:

Zähne	A= Äußerer Ø	B = Teilkreis Ø	C= Innerer Ø	Nabenbreite	Runde Bohrung		Quadr. Bohrung	
	mm				mm	inch	mm	inch
6	54	45	36	20	20			
8	70	61	52	20	20/25	1	25	
12	104	95	86	20	20/25/30/40	1/1¼	25/40	1½/2½
20	169	160	151	35	25/30/40	1/1¼	25/40/60	1½/2½



#### SETS:

Art. Nr.	29254500	29254750
Band	1 Stück á 2,5 Meter Kunststoffmodulband Typ 25-400 PP grau, gitterförmige Oberfläche, 500 mm breit +/-3	1 Stück á 2,5 Meter Kunststoffmodulband Typ 25-400 PP grau, gitterförmige Oberfläche, 750 mm breit +/-6
Zahnräder	5 Stück Zahnrad für Bandtyp 25-400, 6 Zähne, POM, Tk-Ø 48 mm, Bohrung Ø 20 mm, mit Nut	7 Stück Zahnrad für Bandtyp 25-400, 6 Zähne, POM, Tk-Ø 48 mm, Bohrung Ø 20 mm, mit Nut
Preis	299,- € zzgl. MwSt.	399,- € zzgl. MwSt.