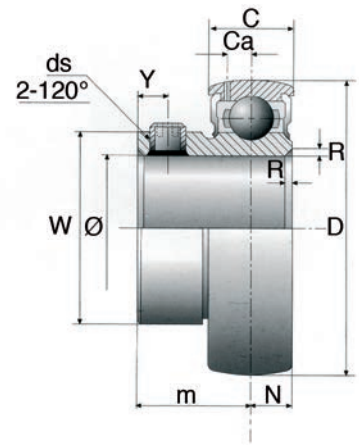




LEBENS-
DAUERGE-
SCHMIERT
NSF-H1

FÜR
WELLEN-
DICHTUNG
GEEIGNET



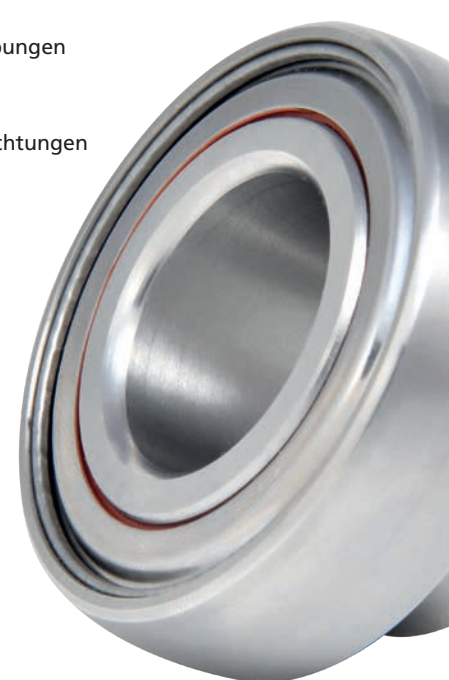
LAGEREINSATZ MB

TYP	Ø WELLE	ABMESSUNGEN								GE- WICHT	BELASTBARKEIT (N)		MAX. ANZUGSMOMENT	
		mm	C	Ca	D	m	N	R	W		Y	kg	dynamisch	statisch
MB201	12	14	4,0	47	18,0	7,0	1,0	28,3	5,4	0,16	10900	5300	M6x0,75	4
MB202	15	14	4,0	47	18,0	7,0	1,0	28,3	4,0	0,16	10900	5300	M6x0,75	4
MB203	17	14	4,0	47	18,0	7,0	1,0	28,3	4,0	0,15	10900	5300	M6x0,75	4
MB204	20	14	4,0	47	18,0	7,5	1,5	28,3	4,0	0,12	10900	5300	M6x0,75	4
MB205	25	15	4,2	52	19,5	8,0	1,5	34,0	4,2	0,16	11900	6300	M6x0,75	4
MB206	30	16	5,0	62	22,0	8,0	1,5	40,3	5,0	0,25	16700	9000	M6x0,75	4
MB207	35	17	5,6	72	23,5	8,5	2,0	46,9	5,6	0,38	22000	12300	M8x1,00	10
MB208	40	18	6,0	80	25,0	9,0	2,0	52,4	6,0	0,49	24900	14300	M8x1,00	10
MB209	45	19	6,3	85	32,7	9,5	2,0	57,4	6,3	0,67	28100	16400	M8x1,00	10
MB210	50	20	6,6	90	33,5	10,5	2,0	61,8	8,0	0,78	30200	18600	M8x1,00	20

MATERIAL	WERKSTOFF	
	EDELSTAHL	(JIS)
Kugeln	1.4125	SUS440C
Halterung	1.4301	SUS304
Klemmschraube	1.4301	SUS304

BESONDERHEITEN

- High Performance Gehäuselagereinsatz
- Optimal für den Einsatz in nassen Umgebungen
- Doppelte Lippendichtung NBR rot
- Lebensdauergeschmiert (NSF-H1)
- Schmale Bauform - passend für Wellendichtungen



i Unsere Wälzlagereinsätze sind lebensdauergeschmiert. Alle Lagereinsätze haben einen Dichtung, der die Schmierfettfüllung zuverlässig im Lager hält. In seltenen Anwendungsfällen kann es erforderlich sein, nachzuschmieren. Dabei besteht die Gefahr durch unbegrenzten Druck der Fettpresse die Dichtungsdeckel abzuheben. Wir empfehlen daher in solchen Fällen unsere preiswerten Schmierstoffspender zu montieren.

Bitte beachten Sie auch, dass beim Einbau das „Fest-Los-Lager-Prinzip“ eingehalten wird. Bei Befestigung auf einer Welle können sonst Spannungen entstehen, die zu hohe Axialbelastungen oder gar Risse des Lagerinnenteils hervorrufen können.