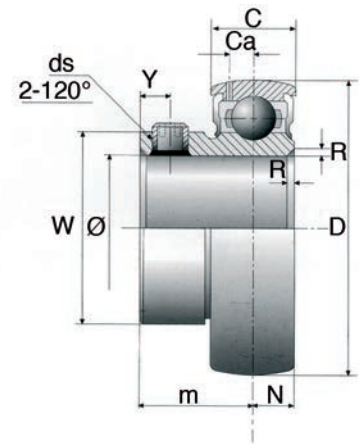




FÜR
WELLEN-
DICHTUNG
GEEIGNET



LAGEREINSATZ B

TYP	Ø WELLE	ABMESSUNGEN								GE- WICHT	BELASTBARKEIT (N)		MAX. ANZUGSMOMENT	
	mm	C	Ca	D	m	N	R	W	Y		kg	dynamisch	statisch	ds
B204	20	14	4,1	47	17,7	7,0	1,5	28,3	4,5	0,13	13100	6300	M5x0,80	4
B205	25	15	4,1	52	19,5	7,5	1,5	34,0	5,0	0,16	14300	7100	M6x0,75	4
B206	30	16	4,9	62	22,3	8,0	1,5	40,3	5,0	0,25	20000	10200	M6x0,75	4
B207	35	17	5,4	72	24,4	8,5	2,0	46,9	6,0	0,38	26400	14000	M8x1,00	10
B208	40	18	5,9	80	26,5	9,0	2,0	52,4	8,0	0,49	29800	16000	M8x1,00	10
B209	45	19	6,3	85	31,7	10,2	2,0	57,4	6,3	0,67	33700	18500	M8x1,00	10
B210	50	20	6,6	90	33,5	10,9	2,0	61,8	8,0	0,78	36200	21000	M8x1,00	20

BESONDERHEITEN

- Qualitäts-Gehäuselagereinsatz aus Schwarzstahl
- Bestens geeignet für technische Anwendungen
- Passend für Wellendichtungen

MASSGESCHNEIDERter EINSATZ



KEINE
SCHMIER-
STOFFE
NOTIG

EXTREMLAGER

BESONDERHEITEN

- Keine Schmierungen oder Schmierstoffe notwendig
- Kein Risiko der Materialzersetzung
- Resistent gegen Schmutz und Chemikalien
- Kein Abrieb
- Offene Bauform
- Für Ihre Anwendung geeignet