

### 4-LOCH FLANSCHLAGER FPL

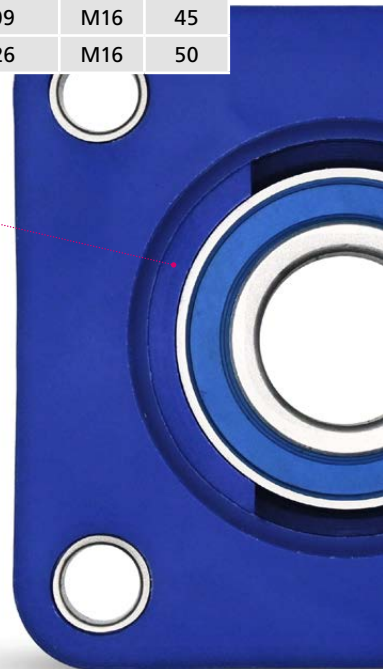
TYP	Ø WELLE (H7)*	ABMESSUNGEN						GEWICHT (MUC)	MAX. ANZUGSMOMENT	
		mm	B	E	G	I	L		S	kg
● ○ ● FPL201	12	87,5	64	13,4	17,5	27,8	11	0,33	M10	18
● ○ ● FPL202	15	87,5	64	13,4	17,5	27,8	11	0,31	M10	18
● ○ ● FPL203	17	87,5	64	13,4	17,5	27,8	11	0,30	M10	18
● ○ ● FPL204	20	87,5	64	13,4	17,5	27,8	11	0,29	M10	18
● ○ ● FPL205	25	95,0	70	14,3	17,0	28,2	11	0,35	M10	25
● ○ ● FPL206	30	107,0	83	14,3	19,2	31,5	11	0,50	M10	30
○ ● FPL207	35	118,0	92	15,5	21,5	34,8	13	0,74	M12	35
● ○ ● FPL208	40	130,0	102	17,2	23,0	37,5	14	0,96	M12	40
○ ● FPL209	45	137,0	105	19,3	24,0	40,8	17	1,09	M16	45
○ ● FPL210	50	143,0	111	21,5	25,0	42,3	17	1,26	M16	50

\* empfohlenes Wellentoleranzfeld: g

ZUG-RICHTUNG	BRUCHKRAFT (NEWTON)						
	201-4	205	206	207	208	209	210
	15900	13000	18000	18500	19100	19350	19650
	10250	12150	17700	18500	19250	19350	19620
	3650	3350	3350	3520	3790	3850	3990



\*In Kombination mit einem MB/B Lagereinsatz ist ein Wellendichtring konfigurierbar.



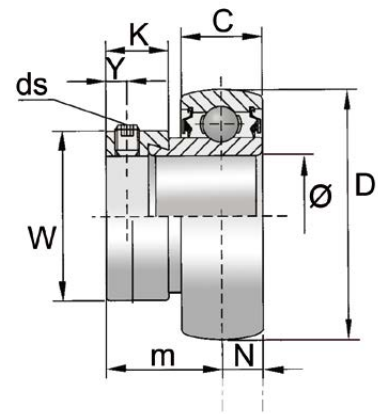
### VARIANTEN/ZUBEHÖR

Material Gehäuse:	✓ Kunststoff PBT (Polybutylenterephthalat)
Lagereinsätze:	✓ MB Edelstahl    ✓ MBG Edelstahl    ✓ MUC Edelstahl    ✓ B Stahl    ✓ PNS Kunststoff
Gehäusefarben:	● blau ohne Schmiernippel    ○ weiß    ● schwarz
Zubehör:	✓ Schutzkappen offen    ✓ Schutzkappen geschlossen    ● Wellendichtring blau/schwarz*



LEBENS-  
DAUERGE-  
SCHMIERT  
NSF-H1

FÜR  
WELLEN-  
DICHTUNG  
GEEIGNET



## LAGEREINSATZ MBG

TYP	Ø WELLE (H7)*	ABMESSUNGEN							GE- WICHT	BELASTBARKEIT (N)		MAX. ANZUGSMOMENT	
		mm	C	D	K	m	N	W		Y	kg	dynamisch	statisch
MBG204	20	14	47	13,5	24,0	7,0	34	5,0	0,15	12800	6700	M6x0,75	4
MBG205	25	15	52	13,5	24,5	7,5	40	5,0	0,18	14000	7900	M6x0,75	4
MBG206	30	16	62	15,9	28,0	8,0	45	6,0	0,30	19500	11300	M8x1,00	4
MBG207	35	17	72	17,5	30,5	8,5	56	6,5	0,50	25700	15300	M8x1,00	10
MBG208	40	18	80	18,3	35,0	9,0	61	6,5	0,63	29500	18100	M8x1,00	10
MBG209	45	19	85	18,3	34,5	9,5	64	6,5	0,66	31700	20700	M8x1,00	10
MBG210	50	20	90	18,3	33,5	10,5	71	6,5	0,80	35100	23200	M8x1,00	20

\* empfohlenes Wellentoleranzfeld: g

KOMPONENTE	WERKSTOFF	JIS (JAPANISCHE NORM)
	EDELSTAHL	
Kugeln	1.4125	SUS440C
Halterung	1.4301	SUS304
Klemmschraube	1.4301	SUS304

### BESONDERHEITEN

- High Performance Gehäuselagereinsatz
- Mit exzentrischem Spannring
- Optimal für den Einsatz in nassen Umgebungen
- Doppelte Lippendichtung NBR rot
- Lebensdauergeschmiert (NSF-H1)
- Passend für Wellendichtungen



Unsere Wälzlagereinsätze sind lebensdauergeschmiert. Alle Lagereinsätze haben einen Dichtring, der die Schmierfettfüllung zuverlässig im Lager hält. In seltenen Anwendungsfällen kann es erforderlich sein, nachzuschmieren. Dabei besteht die Gefahr, durch unbegrenzten Druck der Fettpresse die Dichtungsdeckel abzuheben. Wir empfehlen daher in solchen Fällen einen Schmierstoffspender zu montieren.

Bitte beachten Sie auch, dass beim Einbau das Fest-Los-Lager-Prinzip eingehalten wird. Bei Befestigung auf einer Welle können sonst Spannungen entstehen, die hohe Axialbelastungen oder gar Risse des Lagerinnenteils hervorrufen können.

