

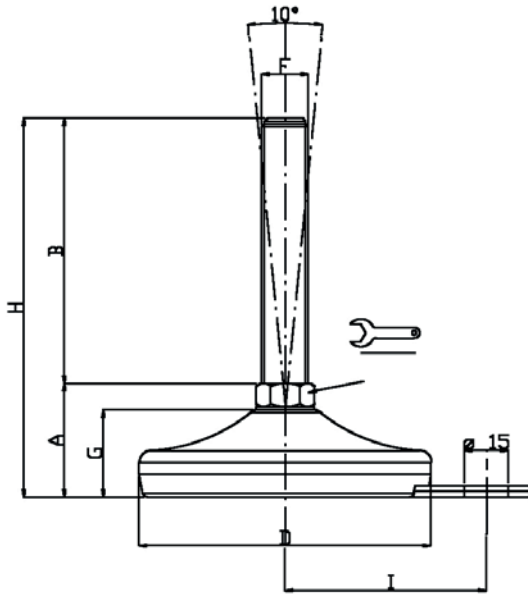
Piede in Acciaio Zincato


VULCANIZZATO

Caratteristiche: BASE VULCANIZZATA CON FISSAGGIO Ø100,
STELO SNODATO 10°

Martin
Levelling Components

Features: VULCANIZED BOLT/DOWN BASE Ø 100, 10° ARTICULATED STEM



CODICE - CODE	descrizione description	DIMENSIONI PRINCIPALI - MAIN DIMENSIONS								CARICO STATICO STATIC LOAD NEWTON
		A	B	D		F	G	H	I	
26090/F	M16x75	37,5	75	Ø100	16	M16	28	112,5	69	15000
26092/F	M16x100	37,5	100	Ø100	16	M16	28	137,5	69	15000
26096/F	M16x150	37,5	150	Ø100	16	M16	28	187,5	69	15000
26100/F	M16x200	37,5	200	Ø100	16	M16	28	237,5	69	15000
26110/F	M20x75	38,5	75	Ø100	20	M20	28	113,5	69	15000
26112/F	M20x100	38,5	100	Ø100	20	M20	28	138,5	69	15000
26116/F	M20x150	38,5	150	Ø100	20	M20	28	188,5	69	15000
26120/F	M20x200	38,5	200	Ø100	20	M20	28	238,5	69	15000
26124/F	M20x250	38,5	250	Ø100	20	M20	28	288,5	69	15000
26130/F	M24x100	38,5	100	Ø100	24	M24	28	138,5	69	15000
* 26134/F	M24x150	38,5	150	Ø100	24	M24	28	188,5	69	15000
* 26140/F	M24x200	38,5	200	Ø100	24	M24	28	238,5	69	15000
26144/F	M24x250	38,5	250	Ø100	24	M24	28	288,5	69	15000
26150/F	M30x100	39,5	100	Ø100	30	M30	28	139,5	69	15000
* 26154/F	M30x150	39,5	150	Ø100	30	M30	28	189,5	69	15000
* 26158/F	M30x200	39,5	200	Ø100	30	M30	28	239,5	69	15000
26162/F	M30x250	39,5	250	Ø100	30	M30	28	289,5	69	15000

* Disponibile con Filettatura a passo fine. Aggiungere "/P2" al codice
Available with Thin pitch thread. Please, add "/P2" to the code

• Materiale base e stelo: acciaio zincato FE
Gomma vulcanizzata NBR 80 shore

• I valori dei carichi sopra riportati sono calcolati in condizioni statiche alla metà della lunghezza dello stelo filettato. Qualora s'intendesse utilizzare i supporti in presenza di vibrazioni o carichi in movimento, tali valori dovranno essere adeguatamente ridotti. Per ulteriori chiarimenti consultare il nostro ufficio tecnico.
Ogni nostra responsabilità decade in caso di manomissioni o modifiche dei componenti

• Base material: galvanized steel C40
Screw material: galvanized steel
Pad: vulcanized rubber NBR 80 shore

• Load values above mentioned have to be considered referring to static conditions calculated at the half of the screw length. In conditions of vibrations or in presence of dynamic loads these values should be reduced. For further information consult our technical office.
We cannot accept responsibility for mounts that have been tampered or modified

ACCIAIO