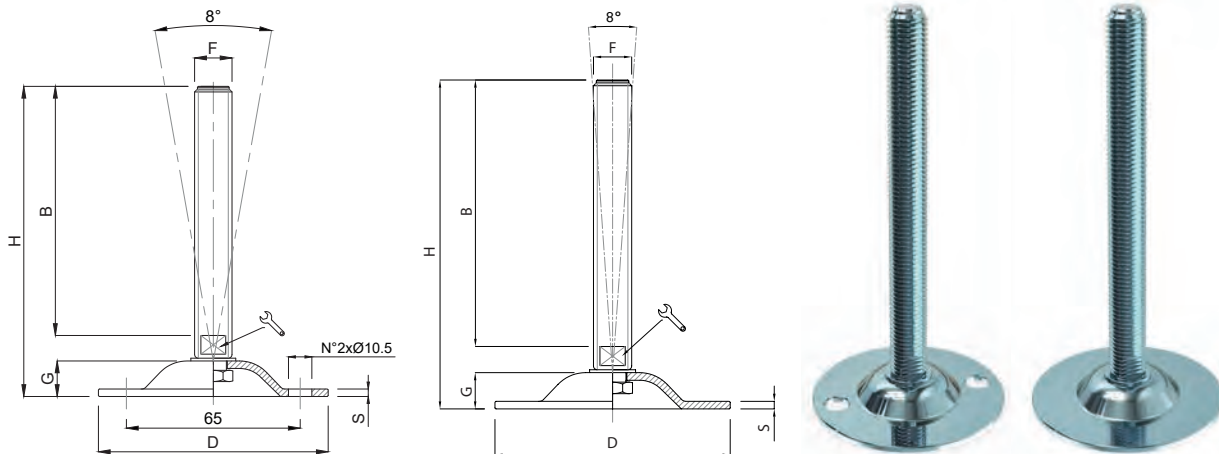


## Piede in Acciaio Zincato

**Caratteristiche: BASE Ø 85, STELO SNODATO 8°**

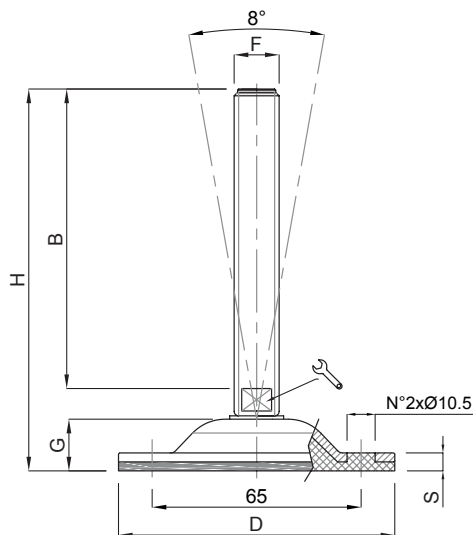
**Features: BASE Ø 85, 8° ARTICULATED STEM**



CODICE - CODE		descrizione description	DIMENSIONI PRINCIPALI - MAIN DIMENSIONS							CARICO STATICO STATIC LOAD NEWTON
FORI	SENZA FORI		S	B	D		F	G	H	
15828	15828/NF	M16X100	3	100	85	13	M16	13	125	15000
15830	15830/NF	M16X150	3	150	85	13	M16	13	175	15000
15832	15832/NF	M16X175	3	175	85	13	M16	13	200	15000
15834	15834/NF	M20X100	3	100	85	17	M20	13	125	15000
15836	15836/NF	M20X150	3	150	85	17	M20	13	175	15000
15838	15838/NF	M20X200	3	200	85	17	M20	13	225	15000

**Caratteristiche: BASE VULCANIZZATA Ø 85 CON 2 FORI, STELO SNODATO 8°**

**Features: VULCANIZED BASE Ø 85 WITH 2 BORES, 8° ARTICULATED STEM**



CODICE - CODE		descrizione description	DIMENSIONI PRINCIPALI - MAIN DIMENSIONS							CARICO STATICO STATIC LOAD NEWTON
			S	B	D		F	G	H	
15828/V		M16X100	8	100	85	16	M16	17	126	15000
15830/V		M16X150	8	150	85	16	M16	17	176	15000
15832/V		M16X175	8	175	85	16	M16	17	201	15000
15834/V		M20X100	8	100	85	20	M20	17	126	15000
15836/V		M20X150	8	150	85	20	M20	17	176	15000
15838/V		M20X200	8	200	85	20	M20	17	226	15000

- Base stampata in acciaio zincato FE. Stelo acciaio zincato FE. Su richiesta l'elemento di livellamento viene fornito con dado in acciaio
- Gomma NBR 80 shore

- *Material: pressed base in galvanized steel. Galvanized steel screw. The levelling element could be supplied with steel nut.*
- *Vulcanized rubber pad NBR 80 shore*

Sie haben Fragen? Kontaktieren Sie uns:  
Do you need support? Contact us:

+49 (0) 7181 980 32 00

info@movet.eu

www.movet.eu