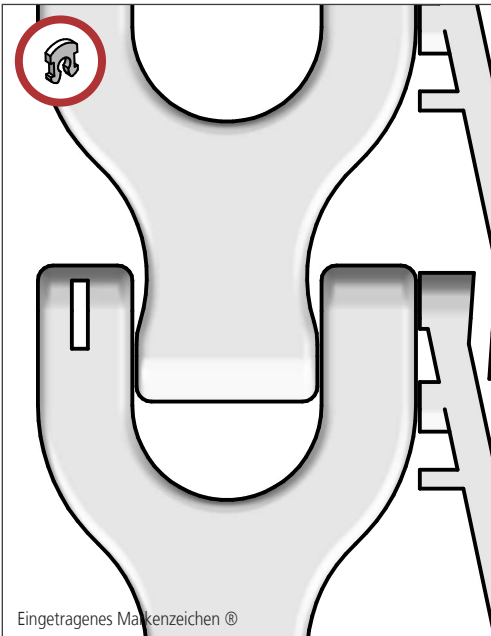


# J.450

Die ideale Wahl für den Schwerlasttransport. Spiralförmige Kühler, Radiusförderer. Er läuft nur in J-Kurven. FDA-zugelassen.

# SCANBELT

# MOVET®



## Empfohlene Branchen



## Standardeigenschaften

Bandoberfläche	Glatte Oberfläche
Offene Fläche	67 %, Flow ≈ 70 %
Stärke	Ideale Wahl für den Schwerlasttransport.
Reinigbarkeit	Gut
Breitenintervall	Normalerweise 33 mm. E.g: 95 mm, 128, 162 mm etc.
Konstruktion	47/50 mm Seitenmodule, 200 mm Mittelmodule

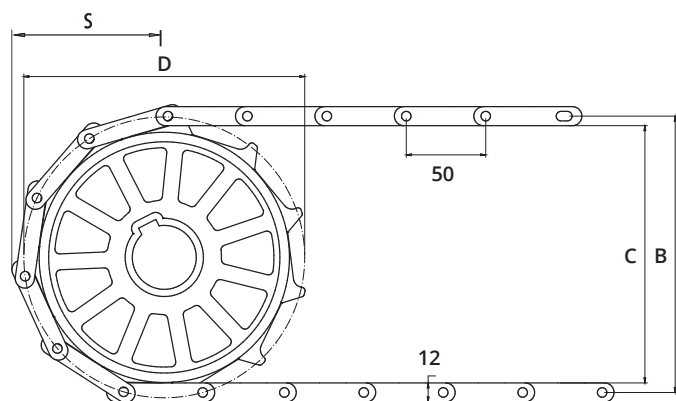
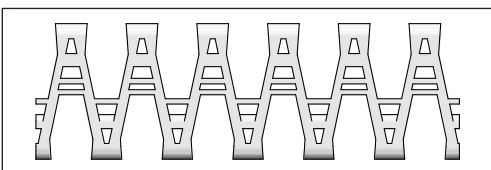
## Banddaten

Bandmaterialien	Temperatur		Stäbe	Max. Bandzug kg/m	Bandgewicht kg/m <sup>2</sup>	Standardfarben
	Min.	Max.				
PP	+ 5	100	-	-	-	weiß/blau
			-	-	-	
			Steel	200	7,5	
POM	- 43	95	-	-	-	natur/blau
			-	-	-	
			Steel	450	9	

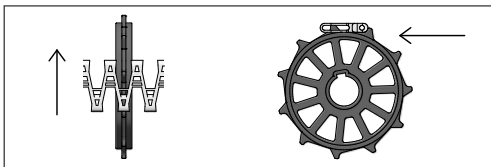
## Zubehör

Type	mm
Stahlbewehrung	Ja
Noppen Mitnehmer	PP,POM, Friction
Bordkanten	5, 25

## Mittelmodule



## Zahnradposition



## Zahnraddaten

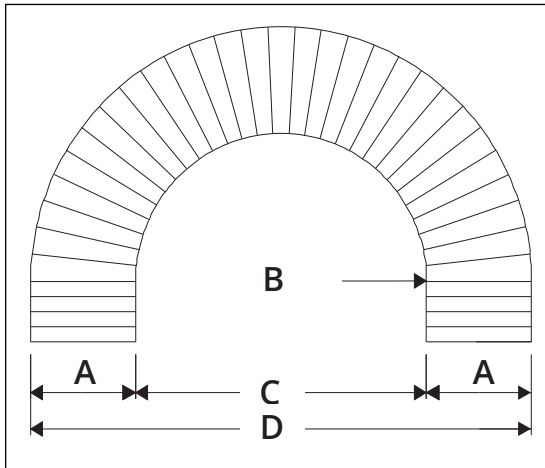
S= Störkante, B = Teilkreisdurchmesser, C = Innendurchmesser, D = Umlenkdurchmesser

Zähne	S	B	C	D	Nabenbreite	Runde Bohrung		Vierkantbohrung	
						mm	Inch	mm	Inch
6	67	104	92	106	22	FLEX		FLEX	
11	98	174	162	178	22	30 / 40 / 45		40	

# J450

## Kurvenabmessungen

J. 450 - 50 mm Radius



- A = Bandbreite
- B = Innerer Radius
- C = Innerer Durchmesser
- D = Äußerer Durchmesser

A	95	195	296	396	498	600	701	802	903	1003
B	133	283	444	614	797	960	1157	1364	1562	1775
C	266	566	888	1228	1594	1920	2314	2728	3124	3550
D	456	956	1480	2020	2590	3120	3716	4332	4930	5556

