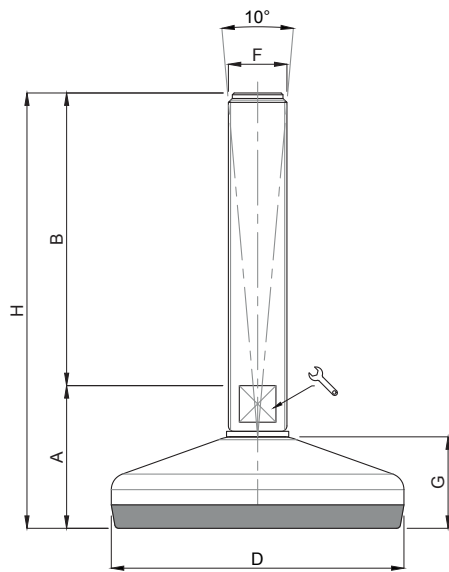




Piede Inox

Caratteristiche: BASE VULCANIZZATA Ø 60, STELO SNODATO 10°

Features: VULCANIZED BASE Ø 60, 10° ARTICULATED STEM



CODICE CODE	DESCRIZIONE description	DIMENSIONI PRINCIPALI - MAIN DIMENSIONS								CARICO LOAD NEWTON
		A	B	D			F	G	H	
24510/EB	M10x50	32	50	ø 60	-	14	M10	22	82	7000
24512/EB	M10x75	32	75	ø 60	-	14	M10	22	107	7000
24514/EB	M10x100	32	100	ø 60	-	14	M10	22	132	7000
24516/EB	M10x125	32	125	ø 60	-	14	M10	22	157	7000
24518/BF/EB	M10x150	35	150	ø 60	8	-	M10	22	185	7000
24520/BF/EB	M10x175	35	175	ø 60	8	-	M10	22	210	7000
24522/BF/EB	M10x200	35	200	ø 60	8	-	M10	22	235	7000
24610/EB	M12x50	32	50	ø 60	-	14	M12	22	82	7000
24612/EB	M12x75	32	75	ø 60	-	14	M12	22	107	7000
24614/EB	M12x100	32	100	ø 60	-	14	M12	22	132	7000
24616/EB	M12x125	32	125	ø 60	-	14	M12	22	157	7000
24618/BF/EB	M12x150	35	150	ø 60	10	-	M12	22	185	7000
24620/BF/EB	M12x175	35	175	ø 60	10	-	M12	22	210	7000
24622/BF/EB	M12x200	35	200	ø 60	10	-	M12	22	235	7000
24710/EB	M14x75	32	75	ø 60	-	14	M14	22	107	7000
24712/EB	M14x100	32	100	ø 60	-	14	M14	22	132	7000
24714/EB	M14x125	32	125	ø 60	-	14	M14	22	157	7000
24716/EB	M14x150	32	150	ø 60	-	14	M14	22	182	7000
24718/EB	M14x175	32	175	ø 60	-	14	M14	22	207	7000
24814/EB	M16x75	35	75	ø 60	13	-	M16	22	110	7000
24816/EB	M16x100	35	100	ø 60	13	-	M16	22	135	7000
24818/EB	M16x125	35	125	ø 60	13	-	M16	22	160	7000
24820/EB	M16x150	35	150	ø 60	13	-	M16	22	185	7000
24822/EB	M16x175	35	175	ø 60	13	-	M16	22	210	7000
24824/EB	M16x200	35	200	ø 60	13	-	M16	22	235	7000
24910/EB	M20x75	35	75	ø 60	17	-	M20	22	110	7000
24912/EB	M20x100	35	100	ø 60	17	-	M20	22	135	7000
24914/EB	M20x125	35	125	ø 60	17	-	M20	22	160	7000
24916/EB	M20x150	35	150	ø 60	17	-	M20	22	185	7000
24918/EB	M20x175	35	175	ø 60	17	-	M20	22	210	7000
24920/EB	M20x200	35	200	ø 60	17	-	M20	22	235	7000
24922/EB	M20x225	35	225	ø 60	17	-	M20	22	260	7000
24924/EB	M20x250	35	250	ø 60	17	-	M20	22	285	7000