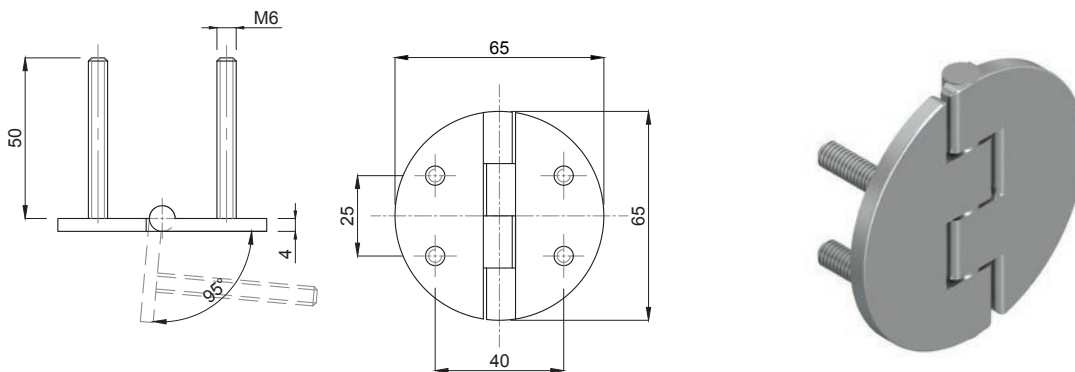


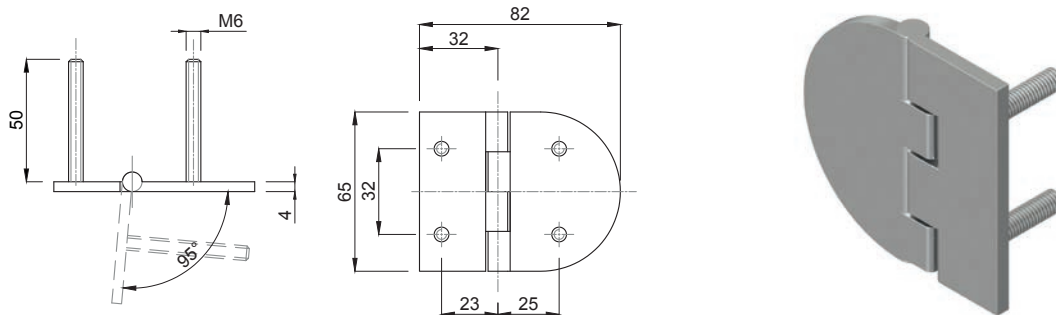
Cerniere Inox

Caratteristiche: CERNIERE LUCIDE E SABBIAITE

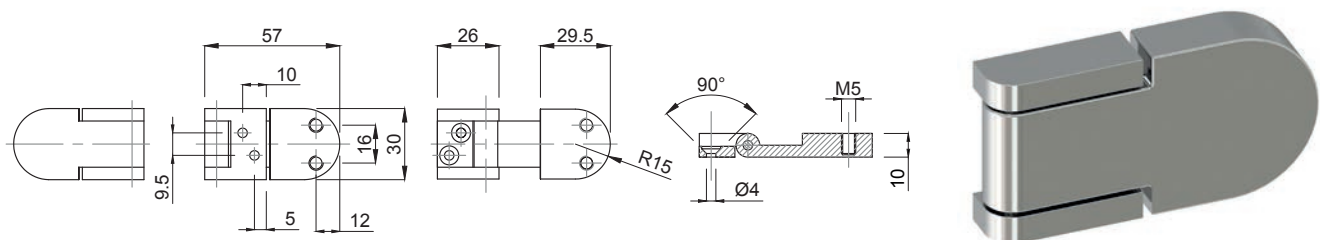
Features: POLISHED AND SANDBLASTED HINGES



CODICE - CODE	descrizione - description
60060L	CERNIERA CON PERNI PER PORTELLI LUCIDA 65x65
60060S	CERNIERA CON PERNI PER PORTELLI SABBIAIA 65x65



CODICE - CODE	descrizione - description
60070L	CERNIERA CON PERNI PER PORTELLI LUCIDA 65x82
60070S	CERNIERA CON PERNI PER PORTELLI SABBIAIA 65x82



CODICE - CODE	descrizione - description
60050L	CERNIERA INOX PER PORTELLI LUCIDA 57x30
60050S	CERNIERA INOX PER PORTELLI SABBIAIA 57x30

• Materiale: acciaio inox AISI 316; perno di rotazione in acciaio inox; fissaggio tramite 4 perni M6; angolo di rotazione 95°

Material: stainless steel 1.4401

Stainless steel drawbolt; fixing through N°4 screws M6; maximum angle of rotation 95°

L= polished surface finishing

S= sandblasted surface finishing

Sie haben Fragen? Kontaktieren Sie uns:
Do you need support? Contact us:

+49 (0) 7181 980 32 00

info@movet.eu

www.movet.eu