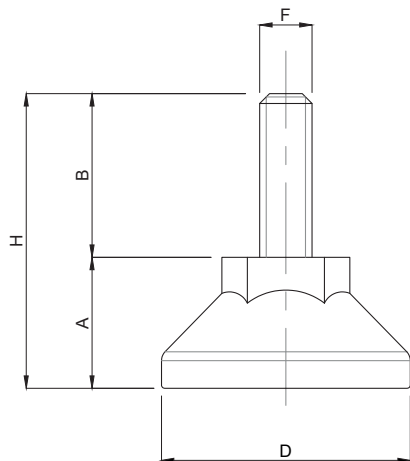


Piedini PA/Zincato

Caratteristiche: BASE CON ESAGONO Ø 38, STELO FISSO

Features: BASE WITH HEXAGON Ø 38, FIX STEM



| CODICE - CODE | descrizione - description | DIMENSIONI PRINCIPALI - MAIN DIMENSIONS | | | | | CARICO STATICO STATIC LOAD NEWTON |
|---------------|---------------------------|---|------|----|----|----|---|
| | | B | D | F | A | H | |
| 30700 | M8x25 | 25 | Ø 38 | M8 | 15 | 40 | 2500 |

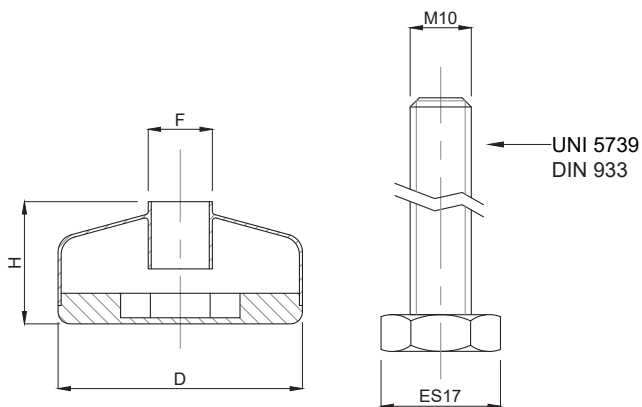
• Base in poliammide con sede esagonale, stelo acciaio zincato

• Polyamide base with Hexagonal seat, galvanized iron screw

Piedini PA

Caratteristiche: BASE Ø 40 CON ALLOGGIO PER VITE CON TESTA ESAGONALE

Features: BASE Ø 40 WITH HOUSING FOR SCREW WITH HEXAGONAL HEAD



| CODICE - CODE | descrizione - description | DIMENSIONI PRINCIPALI - MAIN DIMENSIONS | | | CARICO STATICO STATIC LOAD NEWTON |
|---------------|---------------------------|---|-----|----|---|
| | | D | F | H | |
| 30800 | Esagono Vite 17 | Ø 40 | M10 | 20 | 3000 |

• PA Base con alloggiamento per vite a testa esagonale 17 - DIN 933/UNI 5739

• Vite fornita su richiesta

• Lotto minimo per la base 1.000pz

• PA Base with socket for screw SW17 - DIN 933/UNI 5739

• Screw on request

• MOQ for PA base 1.000pcs

Sie haben Fragen? Kontaktieren Sie uns:
Do you need support? Contact us:

+49 (0) 7181 980 32 00

info@movet.eu

www.movet.eu