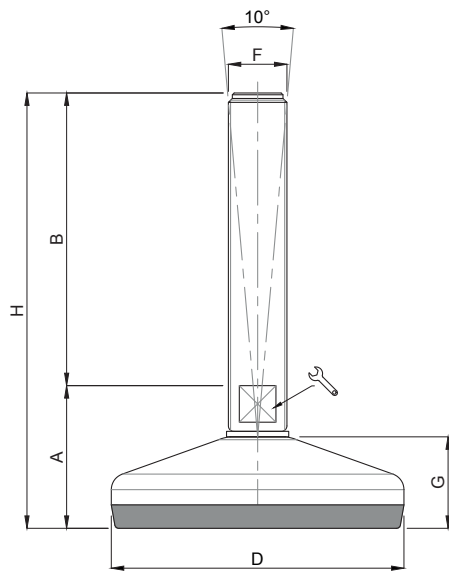




Piede Inox

Caratteristiche: BASE VULCANIZZATA Ø 100, STELO SNODATO 10°

Features: VULCANIZED BASE Ø 100, 10° ARTICULATED STEM



CODICE CODE	DESCRIZIONE description	DIMENSIONI PRINCIPALI - MAIN DIMENSIONS								CARICO LOAD NEWTON
		A	B	D			F	G	H	
25100	M16x75	42	75	ø 100	13	-	M16	28	117	15000
25102	M16x100	42	100	ø 100	13	-	M16	28	142	15000
25104	M16x125	42	125	ø 100	13	-	M16	28	167	15000
25106	M16x150	42	150	ø 100	13	-	M16	28	192	15000
25108	M16x175	42	175	ø 100	13	-	M16	28	217	15000
25110	M16x200	42	200	ø 100	13	-	M16	28	242	15000
25120	M20x75	42	75	ø 100	17	-	M20	28	117	15000
25122	M20x100	42	100	ø 100	17	-	M20	28	142	15000
25124	M20x125	42	125	ø 100	17	-	M20	28	167	15000
25126	M20x150	42	150	ø 100	17	-	M20	28	192	15000
25128	M20x175	42	175	ø 100	17	-	M20	28	217	15000
25130	M20x200	42	200	ø 100	17	-	M20	28	242	15000
25132	M20x225	42	225	ø 100	17	-	M20	28	267	15000
25134	M20x250	42	250	ø 100	17	-	M20	28	292	15000
25150	M24x100	44	100	ø 100	20	-	M24	28	144	15000
25152	M24x125	44	125	ø 100	20	-	M24	28	169	15000
* 25154	M24x150	44	150	ø 100	20	-	M24	28	194	15000
* 25156	M24x175	44	175	ø 100	20	-	M24	28	219	15000
* 25158	M24x200	44	200	ø 100	20	-	M24	28	244	15000
25160	M24x225	44	225	ø 100	20	-	M24	28	269	15000
25162	M24x250	44	250	ø 100	20	-	M24	28	294	15000
25180	M30x100	44	100	ø 100	-	26	M30	28	144	15000
25182	M30x125	44	125	ø 100	-	26	M30	28	169	15000
* 25184	M30x150	44	150	ø 100	-	26	M30	28	194	15000
25186	M30x175	44	175	ø 100	-	26	M30	28	219	15000
* 25188	M30x200	44	200	ø 100	-	26	M30	28	244	15000
25200	M30x225	44	225	ø 100	-	26	M30	28	269	15000
25202	M30x250	44	250	ø 100	-	26	M30	28	294	15000

* Disponibile con Filettatura a passo fine. Aggiungere "/P2" al codice
Available with Thin pitch thread. Please, add "/P2" to the code.