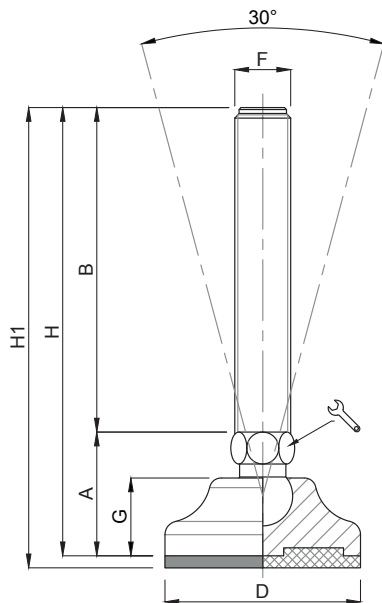


Piede in Polyamide & Acciaio Zincato

Caratteristiche: BASE Ø 50, STELO SNODATO 30°

Features: BASE Ø 50, 30° ARTICULATED STEM



CODICE - CODE		descrizione description	DIMENSIONI PRINCIPALI - MAIN DIMENSIONS								CARICO STATICO STATIC LOAD NEWTON
standard standard	antiscivolo antislip		A	B	D		F	G	H	H1	
10238	10239	M10X25	31	25	Ø 50	14	M10	20	56	59	11000
10240	10241	M10X50	31	50	Ø 50	14	M10	20	81	84	11000
10242	10243	M10X75	31	75	Ø 50	14	M10	20	106	109	11000
10244	10245	M10X100	31	100	Ø 50	14	M10	20	131	134	11000
10246	10247	M10X125	31	125	Ø 50	14	M10	20	156	159	11000
10248	10249	M12X25	31	25	Ø 50	14	M12	20	56	59	11000
10250	10251	M12X50	31	50	Ø 50	14	M12	20	81	84	11000
10252	10253	M12X75	31	75	Ø 50	14	M12	20	106	109	11000
10254	10255	M12X100	31	100	Ø 50	14	M12	20	131	134	11000
10256	10257	M12X125	31	125	Ø 50	14	M12	20	156	159	11000
10256/150	10257/150	M12X150	31	125	Ø 50	14	M12	20	181	184	11000
10258	10259	M14X25	31	25	Ø 50	14	M14	20	56	59	11000
10260	10261	M14X50	31	50	Ø 50	14	M14	20	81	84	11000
10262	10263	M14X75	31	75	Ø 50	14	M14	20	106	109	11000
10264	10265	M14X100	31	100	Ø 50	14	M14	20	131	134	11000
10266	10267	M14X125	31	125	Ø 50	14	M14	20	156	159	11000
10260/16	10261/16	M16X50	31	50	Ø 50	16	M16	20	81	84	11000
10262/16	10263/16	M16X75	31	75	Ø 50	16	M16	20	106	109	11000
10264/16	10265/16	M16X100	31	100	Ø 50	16	M16	20	131	134	11000
10266/16	10267/16	M16X125	31	125	Ø 50	16	M16	20	156	159	11000
10268/16	10269/16	M16X150	31	150	Ø 50	16	M16	20	181	184	11000

- Materiale base: poliammide rinforzato con sfera di vetro. A richiesta disponibile con gomma antiscivolo NBR 70 shore (codice standard = senza gomma). Materiale stelo: acciaio zincato FE. Su richiesta l'elemento di livellamento viene fornito con dado in acciaio.
- I valori dei carichi sopra riportati sono calcolati in condizioni statiche alla metà della lunghezza dello stelo filettato. Qualora s'intendesse utilizzare i supporti in presenza di vibrazioni o carichi in movimento, tali valori dovranno essere adeguatamente ridotti. Per ulteriori chiarimenti consultare il nostro ufficio tecnico. Ogni nostra responsabilità decade in caso di manomissioni o modifiche dei componenti.
- Base in black polyamide material, reinforced by sphere glass. On request non-skid plate in NBR rubber 70 shore is available (Standard code = without rubber). Galvanized steel screw. The leveling element could be supplied, on request, with steel nut.
- Load values above mentioned have to be considered referring to static conditions calculated at the half of the screw length. In conditions of vibrations or in presence of dynamic loads these values should be reduced. For further information consult our technical office. We cannot accept responsibility for mounts that have been tampered or modified.