

2-LOCH FLANSCHLAGER CTL

TYP	Ø WELLE (H7)*	ABMESSUNGEN							GEWICHT (MB)	MAX. ANZUGSMOMENT	
		mm	A	B	E	G	I	L		S	kg
● ○ ● CTL201	12	90,5	66	71,4	18,4	9,5	20	9	0,23	M8	15
● ○ ● CTL202	15	90,5	66	71,4	18,4	9,5	20	9	0,22	M8	15
● ○ ● CTL203	17	90,5	66	71,4	18,4	9,5	20	9	0,21	M8	15
● ○ ● CTL204	20	90,5	66	71,4	18,4	9,5	20	9	0,20	M8	15
● ○ ● CTL205	25	97,0	71	76,2	18,4	10,0	21	9	0,24	M8	15
● ○ ● CTL206	30	112,5	84	90,5	20,5	11,5	23	11	0,36	M10	20
○ ● CTL207	35	126,0	94	101,0	22,5	12,5	25	11	0,52	M10	25
○ ● CTL208	40	150,0	100	119,0	24,0	13,5	27	14	0,67	M12	30

* empfohlenes Wellentoleranzfeld: g

ZUG-RICHTUNG	BRUCHKRAFT (NEWTON)				
	204	205	206	207	208
	9900	10100	14000	14300	14700
	9300	11700	11300	11800	11900
	7200	9400	12000	12600	12800

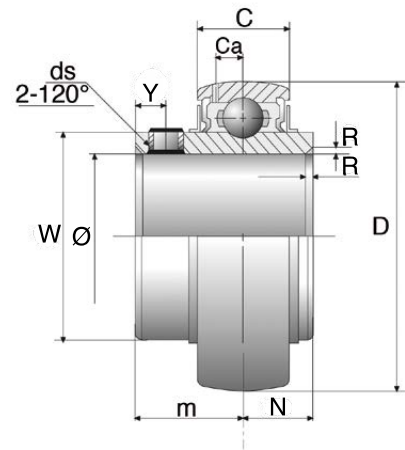


VARIANTEN/ZUBEHÖR

Material Gehäuse:	✓ Kunststoff PBT (Polybutylenterephthalat)
Lagereinsätze:	✓ MB Edelstahl ✓ MBG Edelstahl ✓ B Stahl
Gehäusefarben:	● blau ohne Schmiernippel ○ weiß ● schwarz
Zubehör:	✓ Schutzkappen offen ✓ Schutzkappen geschlossen



LEBENS-
DAUERGE-
SCHMIERT
NSF-H1



LAGEREINSATZ MUC

TYP	Ø WELLE (H7)*	ABMESSUNGEN								GEWICHT	BELASTBARKEIT (N)		MAX. ANZUGSMOMENT	
		mm	C	Ca	D	m	N	R	W		Y	kg	dynamisch	statisch
MUC201	12	17	4,5	47	18,3	12,7	1,0	28,3	4,5	0,21	10900	5300	M6X0,75	4
MUC202	15	17	4,5	47	18,3	12,7	1,0	28,3	4,5	0,19	10900	5300	M6X0,75	4
MUC203	17	17	4,5	47	18,3	12,7	1,0	28,3	4,5	0,18	10900	5300	M6X0,75	4
MUC204	20	17	4,5	47	18,3	12,7	1,0	28,3	4,5	0,15	10900	5300	M6X0,75	4
MUC205	25	17	4,5	52	19,5	14,5	1,5	34,0	5,0	0,19	11900	6300	M6X0,75	4
MUC206	30	19	5,1	62	22,2	15,9	1,5	40,3	5,0	0,31	16700	9050	M6X0,75	4
MUC207	35	20	5,8	72	25,4	17,5	2,0	46,9	6,0	0,48	22000	12300	M8X1,00	10
MUC208	40	21	6,2	80	30,2	19,0	2,0	52,4	8,0	0,62	24900	14300	M8X1,00	10
MUC209	45	22	6,2	85	30,2	19,0	2,0	57,4	8,0	0,67	28100	16400	M8X1,00	10
MUC210	50	23	6,5	90	32,6	19,0	2,0	61,8	9,0	0,78	30200	18600	M10X1,25	20

* empfohlenes Wellentoleranzfeld: g

KOMPONENTE	WERKSTOFF	JIS (JAPANISCHE NORM)
	EDELSTAHL	
Kugeln	1.4125	SUS440C
Halterung	1.4301	SUS304
Klemmschraube	1.4301	SUS304

BESONDERHEITEN

- High Performance Gehäuselagereinsatz
- Optimal für den Einsatz in nassen Umgebungen
- Doppelte Lippendichtung NBR
- Lebensdauer geschmiert (NSF-H1)
- Verlängerter Innenring für höhere Stabilität

! Unsere Wälzlagereinsätze sind lebensdauer geschmiert. Alle Lagereinsätze haben einen Dichtring, der die Schmierfettfüllung zuverlässig im Lager hält. In seltenen Anwendungsfällen kann es erforderlich sein, nachzuschmieren. Dabei besteht die Gefahr, durch unbegrenzten Druck der Fettpresse die Dichtungsdeckel abzuheben. Wir empfehlen daher in solchen Fällen einen Schmierstoffspender zu montieren.

Bitte beachten Sie auch, dass beim Einbau das **Fest-Los-Lager-Prinzip** eingehalten wird. Bei Befestigung auf einer Welle können sonst Spannungen entstehen, die hohe Axialbelastungen oder gar Risse des Lagerinnenteils hervorrufen können.

