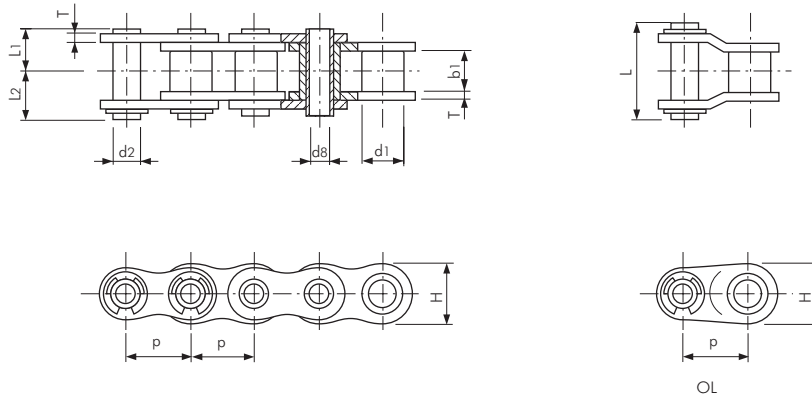


ANSI STANDARDKETTE MIT ANBAUTEILEN



ANSI Hohlbolzen (HP) Kette

Abmessungen in mm

TSUBAKI Nr.	Teilung p	Buchsen- durchmesser d1	Innere Breite b1	Bolzen						Lasche		Gewicht ca Kg/M
				Durchmesser d2	Hohlbolzen d8	Länge L1	Länge L2	Länge L	Stärke T	Höhe H (max.)		
RS40-HP	12.70 (1/2")	7.92	7.95	5.68	4.00	8.00	9.50	19.10	1.50	12.00	0.53	
RS50-HP	15.875 (5/8")	10.16	9.53	7.22	5.12	10.05	11.65	23.40	2.00	15.00	0.86	
RS60-HP	19.05 (3/4")	11.91	12.70	8.38	5.99	12.55	14.25	28.70	2.40	18.10	1.27	
RS80-HP	25.40 (1")	15.88	15.88	11.38	8.02	16.25	17.80	35.70	3.20	24.10	2.15	

Hinweis:

1. Die ANSI HP Ketten sind Ketten ohne Rollen (nur Buchsen).

ANSI STANDARDKETTE MIT ANBAUTEILEN

Für Standardanwendungen bietet TSUBAKI eine außergewöhnlich breite Vielfalt an Ketten mit Anbauteilen. Die Standardkette wird nach den entsprechenden ANSI Normen gefertigt.



Abb. 24 Anbauteile des Typs K-1

Konstruktion

Die Kette basiert auf der ANSI Standardrollenkette und wird mit Anbauteilen für Förderzwecke montiert.

Wesentliche Merkmale

- Auf Grund des geringen Teilungsabstands dieser Kette ist das Antriebsdesign kompakter.
- Normalerweise werden Zahnräder mit einer hohen Anzahl Zähne verwendet. Die Geschwindigkeit der Kette ändert sich beim Eingreifen der Zähne nur unwesentlich. Durch die geringere Stoßbelastung zwischen Rolle und Zahnradzahn verringert sich auch der Geräuschpegel.
- Diese Ketten eignen sich für Förderanwendungen mit hohen Geschwindigkeiten.
- Für diese Serie ist eine breite Vielfalt an Standard- und Spezialanbauteilen erhältlich.

Individuelle Vorschmierung auf Kundenwunsch

Eine ordnungsgemäße Schmierung ist der Schlüssel für eine längere Lebensdauer und höhere Leistung der Kette. Um die höchstmögliche Leistung bei klassischen Anwendungen (-10°C bis +60°C) zu erzielen, sind alle ANSI Antriebsketten vorgeschmiert.

ANSI Standardketten mit Anbauteilen sind NICHT vorgeschmiert, werden aber mit Rostschutzöl vorbehandelt und müssen deshalb vor der Installation geschmiert werden. Der Grund dafür, dass TSUBAKI die ANSI Standardketten mit Anbauteilen nicht vorgeschmiert, liegt an der Tatsache, dass Ketten mit Anbauteilen in Umgebungen eingesetzt werden können, in denen eine Standardschmierung nicht erwünscht oder möglich ist.

Für Spezialanwendungen bietet TSUBAKI Ketten, die nach Kundenwunsch mit einem Spezialschmiermittel vorgeschmiert werden:

- für hohe Temperaturen
- für niedrige Temperaturen
- lebensmitteltauglich
- für Außenanwendungen
- für staubige Umgebungen

Nähere Einzelheiten sind bitte bei TSUBAKI zu erfragen.

Anwendungsbeispiel

Die ANSI Standardkette mit Anbauteilen wird für kurze Strecken (üblicherweise unter 10 Meter) und für die Beförderung von kleinen und verhältnismäßig leichten Produkten eingesetzt. Diese Kette eignet sich auch für Umgebungen, in denen ein möglichst niedriger Geräuschpegel gefordert ist.

Standardsortiment

Das Sortiment unserer Standardketten mit Anbauteilen umfasst:

- ANSI Kette + Standardanbauteile
- ANSI HP Hohlbolzenkette
- ANSI CU kurvengängige Kette
- ANSI Standardkette langgliedrig + Standardanbauteile
- ANSI HP Hohlbolzenkette langgliedrig
- BS Kette + Standardanbauteile
- BS RF Kette mit geraden Laschen

Spezialanbauteile können auf Kundenwunsch entworfen und gefertigt werden.



Abb. 25 Anbauteile des Typs A-2 langgliedrig

