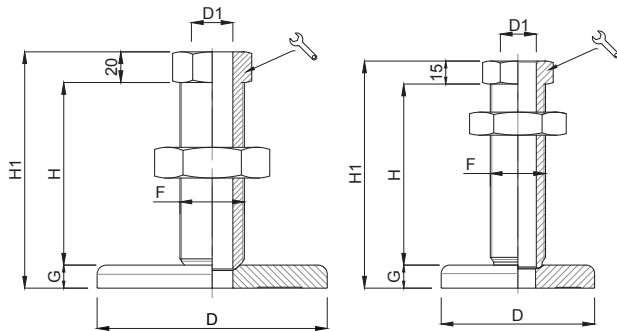



## Piede in Acciaio Zincato

**Caratteristiche: BASE E VITE CON FORO PASSANTE, PASSO FINE**

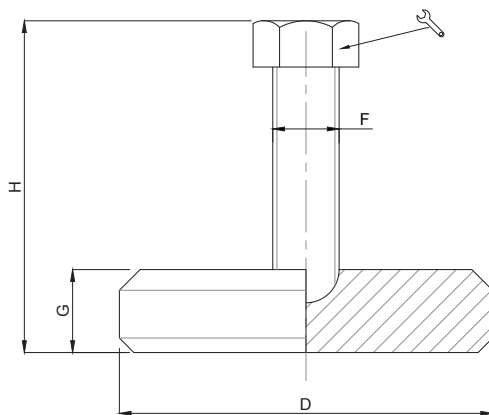
**Features: BASE AND SCREW WITH THROUGH HOLE, THIN PITCH**




| CODICE - CODE | D     | D1 |  | F     | G  | H   | H1  | CARICO STATICO<br>STATIC LOAD<br>NEWTON |
|---------------|-------|----|---|-------|----|-----|-----|---|
| 12628         | Ø 150 | 26 | 46  | M42x2 | 15 | 119 | 154 | 100000                                  |
| 12629         | Ø 100 | 22 | 41  | M36x3 | 15 | 118 | 148 | 90000                                   |

## Caratteristiche: BASE CON NICCHIA, VITE ESAGONALE

**Features: BASE WITH NICHE, HEXAGONAL SCREW**



| CODICE - CODE | D    |  | F  | G  | H  | CARICO STATICO<br>STATIC LOAD<br>NEWTON |
|---------------|------|---|----|----|----|---|
| 12345         | Ø 90 | 24  | 16 | 20 | 60 | 35000                                   |
| 12347         | Ø 90 | 24  | 16 | 20 | 80 | 35000                                   |

• Materiale base: acciaio zincato C40.  
Materiale stelo: acciaio brunito.

• Galvanized steel base (C40).  
Burnished screw.

Sie haben Fragen? Kontaktieren Sie uns:  
Do you need support? Contact us:

+49 (0) 7181 980 32 00

info@movet.eu

www.movet.eu