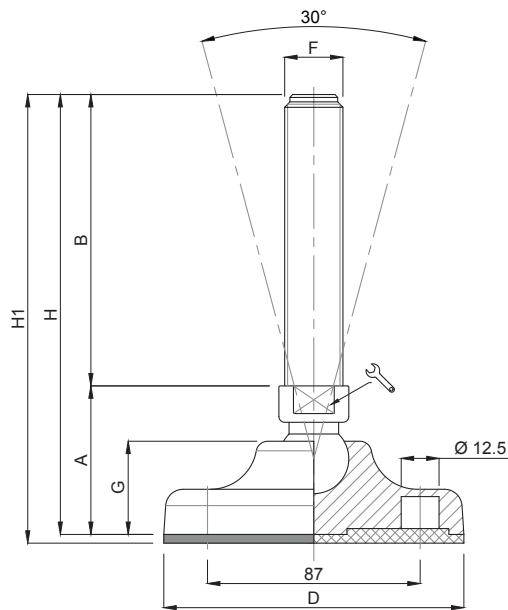


## Piede in Polyamide & Inox

**Caratteristiche: BASE Ø 123, STELO SNODATO 30°**

**Features: BASE Ø 123, 30° ARTICULATED STEM**



CODICE - CODE		descrizione description	DIMENSIONI PRINCIPALI - MAIN DIMENSIONS								CARICO STATICO STATIC LOAD NEWTON
standard standard	antiscivolo antislip		A	B	D		F	G	H	H1	
10154	10155	M16X50	57	50	Ø 123	20	M16	37	107	110	35000
10156	10157	M16X75	57	75	Ø 123	20	M16	37	132	135	35000
10158	10159	M16X100	57	100	Ø 123	20	M16	37	157	160	35000
10160	10161	M16X125	57	125	Ø 123	20	M16	37	182	185	35000
10162	10163	M16X150	57	150	Ø 123	20	M16	37	207	210	35000
10164	10165	M16X175	57	175	Ø 123	20	M16	37	232	235	35000
10166	10167	M16X200	57	200	Ø 123	20	M16	37	257	260	35000
10168	10169	M16X225	57	225	Ø 123	20	M16	37	282	285	35000
10172	10173	M20X75	57	75	Ø 123	20	M20	37	132	135	35000
10174	10175	M20X100	57	100	Ø 123	20	M20	37	157	160	35000
10176	10177	M20X125	57	125	Ø 123	20	M20	37	182	185	35000
10178	10179	M20X150	57	150	Ø 123	20	M20	37	207	210	35000
10180	10181	M20X175	57	175	Ø 123	20	M20	37	232	235	35000
10182	10183	M20X200	57	200	Ø 123	20	M20	37	257	260	35000
10184	10185	M20X225	57	225	Ø 123	20	M20	37	282	285	35000
10186	10187	M20X250	57	250	Ø 123	20	M20	37	307	310	35000

• Materiale base: poliammide rinforzato con sfera di vetro. A richiesta disponibile con gomma antiscivolo NBR 70 shore (codice standard = senza gomma). Materiale stelo: acciaio inox AISI 304 (a richiesta AISI 316). Su richiesta l'elemento di livellamento viene fornito con dado in acciaio.

• I valori dei carichi sopra riportati sono calcolati in condizioni statiche alla metà della lunghezza dello stelo filettato. Qualora s'intendesse utilizzare i supporti in presenza di vibrazioni o carichi in movimento, tali valori dovranno essere adeguatamente ridotti. Per ulteriori chiarimenti consultare il nostro ufficio tecnico. Ogni nostra responsabilità decade in caso di manomissioni o modifiche dei componenti.

• Base in black polyamide material, reinforced by sphere glass. On request non-skid plate in NBR rubber 70 shore is available (Standard code = without rubber). Stainless steel screw in 1.4301 (1.4401 on specific request). The leveling mount could be supplied, on request, with steel nut.

• Load values above mentioned have to be considered referring to static conditions calculated at the half of the screw length. In conditions of vibrations or in presence of dynamic loads these values should be reduced. For further information consult our technical office. We cannot accept responsibility for mounts that have been tampered or modified.