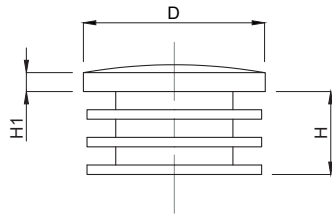


Tappi di chiusura

Caratteristiche: TONDO

Features: ROUND



CODICE - CODE	descrizione - description	TONDO ESTERNO EXTERNAL ROUND D	H1	H
34200	Tondo Ø20	20	4	9,5
34202	Tondo Ø22	22	4	10
34204	Tondo Ø25	25	4	13
34206	Tondo Ø28	28	5	15
34208	Tondo Ø30	30	5	17
34210	Tondo Ø32	32	5	16
34212	Tondo Ø35	35	5	17
34214	Tondo Ø40	40	5	17
34216	Tondo Ø45	45	5	17
34218	Tondo Ø50	50	5	17
34220	Tondo Ø60	60	5	17

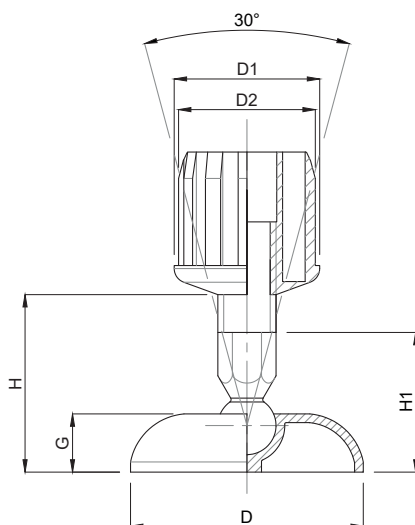
- Tappo di chiusura in poliammide per tubi tondi.
- I valori dei carichi sopra riportati sono calcolati in condizioni statiche. Qualora s'intendesse utilizzare i supporti in presenza di vibrazioni o carichi in movimento, tali valori dovranno essere adeguatamente ridotti. Per ulteriori chiarimenti consultare il nostro ufficio tecnico. Ogni nostra responsabilità decade in caso di manomissioni o modifiche dei componenti.

- Polyamide plug for round tubes.
- Load values above mentioned have to be considered referring to static conditions calculated at the half of the screw length. In conditions of vibrations or in presence of dynamic loads these values should be reduced. For further information consult our technical office. We cannot accept responsibility for mounts that have been tampered or modified.

Assieme Plastica per tubo Ø 50x1,5

Caratteristiche: BASE Ø 80, STELO ARTICOLATO 30°

Features: BASE Ø 80, 30° ARTICULATED STEM



CODICE - CODE	DIMENSIONI PRINCIPALI - MAIN DIMENSIONS							CARICO STATICO STATIC LOAD NEWTON
	D	D1	D2	G	H	H1	CH	
31400	80	50	47	20	65	48	17	1000

- Base, stelo e tappo in poliammide
Polyamide base, screw and plug

Sie haben Fragen? Kontaktieren Sie uns:
Do you need support? Contact us:

+49 (0) 7181 980 32 00

info@movet.eu

www.movet.eu