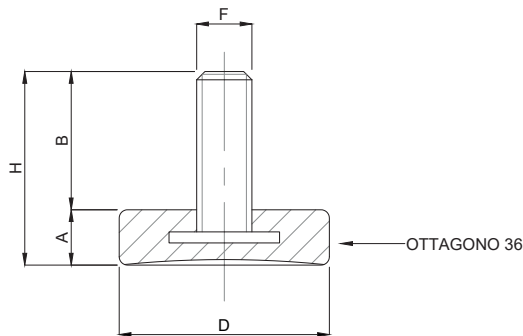


## Piedini Gomma/Zincato, Gomma/Inox

**Caratteristiche: BASE OTTAGONALE Ø 38, STELO FISSO**

**Features: BASE Ø 38, FIX STEM**



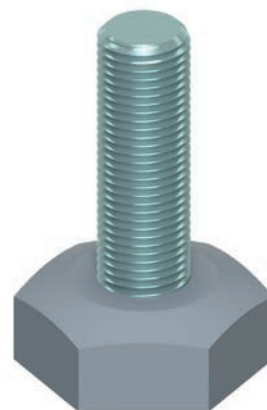
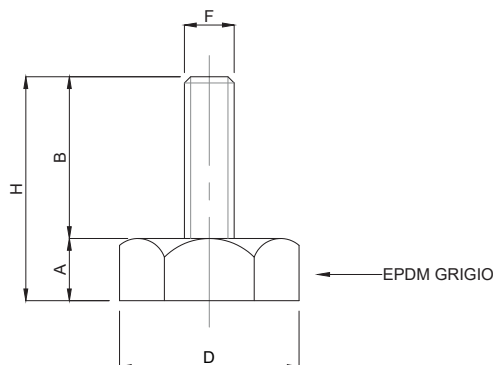
CODICE - CODE	descrizione - description	DIMENSIONI PRINCIPALI - MAIN DIMENSIONS					CARICO STATICO STATIC LOAD NEWTON
		B	D	F	A	H	
70350-8X18F	Stelo zincato M8x18	20	Ø 38	M8	9	29	1800
70350-8X38F	Stelo zincato M8x38	40	Ø 38	M8	9	49	2250
70350-10X18F	Stelo zincato M10x18	20	Ø 38	M10	9	29	3150
70350-10X38F	Stelo zincato M10x38	40	Ø 38	M10	9	49	3150

• A richiesta disponibile anche con stelo in acciaio inox.  
Minimo 500 pz.

## Piedi in Gomma EPDM/Zincato

**Caratteristiche: BASE ESAGONALE, STELO FISSO**

**Features: HEXAGONAL BASE, FIX SISTEM**



CODICE - CODE	descrizione - description	DIMENSIONI PRINCIPALI - MAIN DIMENSIONS					CARICO STATICO STATIC LOAD NEWTON
		B	D	F	A	H	
7035E-10X30F/EG	stelo zincato M10x30	30	ES 31	M10	10	40	3150

• Base in gomma EPDM; stelo acciaio zincato.

• I valori dei carichi sopra riportati sono calcolati in condizioni statiche. Qualora s'intendesse utilizzare i supporti in presenza di vibrazioni o carichi in movimento, tali valori dovranno essere adeguatamente ridotti. Per ulteriori chiarimenti consultare il nostro ufficio tecnico. Ogni nostra responsabilità decade in caso di manomissioni o modifiche dei componenti.

• EPDM base. Steel/stainless steel (1.4301) screw on request.

• Load values above mentioned have to be considered referring to static conditions calculated at the half of the screw length. In conditions of vibrations or in presence of dynamic loads these values should be reduced. For further information consult our technical office. We cannot accept responsibility for mounts that have been tampered or modified.