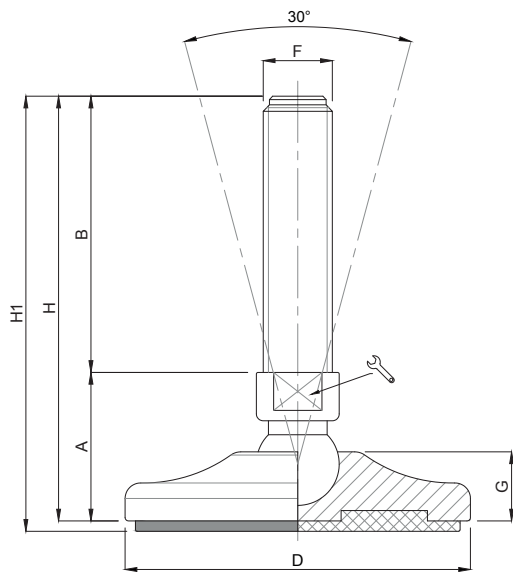


## Piede in Acciaio Verniciato

**Caratteristiche: BASE DAL PIENO Ø 120, STELO SNODATO 30°**

**Features: SOLID STEEL BASE Ø 120, 30° ARTICULATED STEM**



Per finitura zincata,  
aggiungere /Z al codice standard  
Please, add /Z to the standard  
code for zinc coating

CODICE - CODE		descrizione description	DIMENSIONI PRINCIPALI - MAIN DIMENSIONS								CARICO STATICO STATIC LOAD NEWTON
standard standard	antiscivolo antislip		A	B	D		F	G	H	H1	
10814	10815	M16X50	46	50	Ø 120	20	M16	23	96	99	35000
10816	10817	M16X75	46	75	Ø 120	20	M16	23	121	124	35000
10818	10819	M16X100	46	100	Ø 120	20	M16	23	146	149	35000
10820	10821	M16X125	46	125	Ø 120	20	M16	23	171	174	35000
10822	10823	M16X150	46	150	Ø 120	20	M16	23	196	199	35000
10824	10825	M16X175	46	175	Ø 120	20	M16	23	221	224	35000
10826	10827	M16X200	46	200	Ø 120	20	M16	23	246	249	35000
10832	10833	M20X75	46	75	Ø 120	20	M20	23	121	124	45000
10834	10835	M20X100	46	100	Ø 120	20	M20	23	146	149	45000
10836	10837	M20X125	46	125	Ø 120	20	M20	23	171	174	45000
10838	10839	M20X150	46	150	Ø 120	20	M20	23	196	199	45000
10840	10841	M20X175	46	175	Ø 120	20	M20	23	221	224	45000
10842	10843	M20X200	46	200	Ø 120	20	M20	23	246	249	45000
10844	10845	M20X225	46	225	Ø 120	20	M20	23	271	274	45000
10846	10847	M20X250	46	250	Ø 120	20	M20	23	296	299	45000

- Materiale base: acciaio zincato (C40). Con gomma antiscivolo NBR 80 shore  
Materiale stelo: acciaio zincato FE. Su richiesta l'elemento di livellamento viene fornito con dado in acciaio.
- I valori dei carichi sopra riportati sono calcolati in condizioni statiche alla metà della lunghezza dello stelo filettato. Qualora s'intendesse utilizzare i supporti in presenza di vibrazioni o carichi in movimento, tali valori dovranno essere adeguatamente ridotti. Per ulteriori chiarimenti consultare il nostro ufficio tecnico. Ogni nostra responsabilità decade in caso di manomissioni o modifiche dei componenti.
- *Galvanized steel base (C40). Non-skid plate in NBR rubber 80 shore  
Articulated galvanized steel screw. The leveling element could be supplied, on request, with steel nut.*
- *Load values above mentioned have to be considered referring to static conditions calculated at the half of the screw length. In conditions of vibrations or in presence of dynamic loads these values should be reduced. For further information consult our technical office. We cannot accept responsibility for mounts that have been tampered or modified*