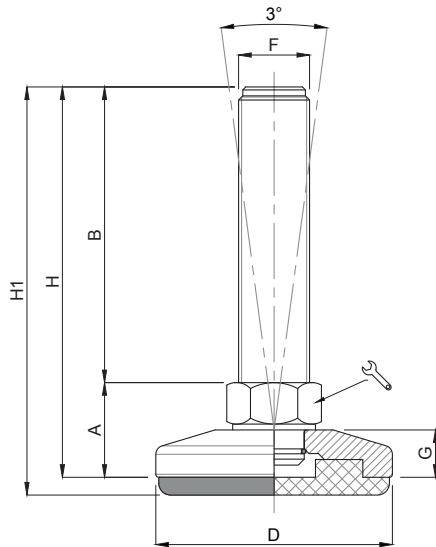



## Piede in Acciao Zincato

**Caratteristiche: BASE DAL PIENO Ø 40, STELO SNODATO 5°**

**Features: SOLID STEEL BASE Ø 40, 5° ARTICULATED STEM**



CODICE - CODE		DESCRIZIONE description	DIMENSIONI PRINCIPALI MAIN DIMENSIONS								CARICO STATICO STATIC LOAD NEWTON
standard standard	antiscivolo antislip		A	B	D		F	G	H	H1	
15393	15393/G	M8x25	15	25	ø 40	14	M8	8	40	43	8000
15394	15394/G	M8x50	15	50	ø 40	14	M8	8	65	68	8000
15395	15395/G	M10x25	15	25	ø 40	14	M10	8	40	43	9000
15396	15396/G	M10x50	15	50	ø 40	14	M10	8	65	68	9000
15397	15397/G	M10x75	15	75	ø 40	14	M10	8	90	93	9000
15398	15398/G	M12x50	15	50	ø 40	14	M12	8	65	68	9000
15399	15399/G	M12x100	15	100	ø 40	14	M12	8	115	118	9000

- Materiale base: acciaio zincato (C40) . A richiesta disponibile con gomma antiscivolo NBR 80 shore  
Materiale stelo: acciaio zincato FE  
Su richiesta l'elemento di livellamento viene fornito con dado in acciaio.

- I valori dei carichi sopra riportati sono calcolati in condizioni statiche alla metà della lunghezza dello stelo filettato. Qualora s'intendesse utilizzare i supporti in presenza di vibrazioni o carichi in movimento, tali valori dovranno essere adeguatamente ridotti. Per ulteriori chiarimenti consultare il nostro ufficio tecnico. Ogni nostra responsabilità decade in caso di manomissioni o modifiche dei componenti.

- *Galvanized steel base (C40). On request non-skid plate in NBR rubber 80 shore is available  
Articulated galvanized steel screw. The leveling element could be supplied, on request, with steel nut.*

- *Load values above mentioned have to be considered referring to static conditions calculated at the half of the screw length. In conditions of vibrations or in presence of dynamic loads these values should be reduced. For further information consult our technical office. We cannot accept responsibility for mounts that have been tampered or modified*