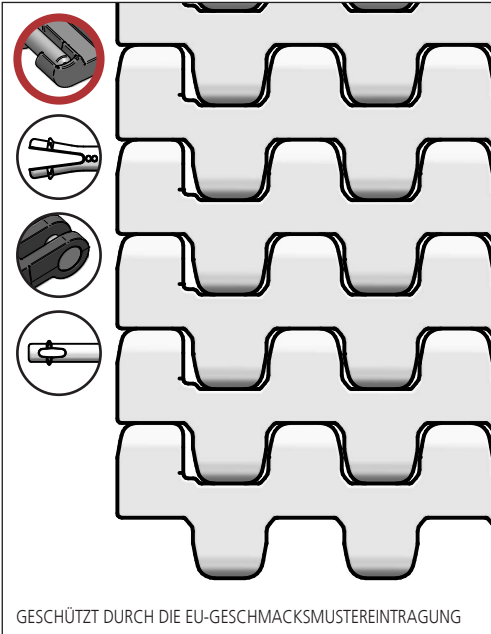


S.12-408

Ideale Wahl für den leichten Transport. Kühlband für kleine Übergaben, bis zu 14 mm. FDA-zugelassen.

SCANBELT

MOVET®



GESCHÜTZT DURCH DIE EU-GESCHMACKSMUSTEREINTRAGUNG

Empfohlene Branchen



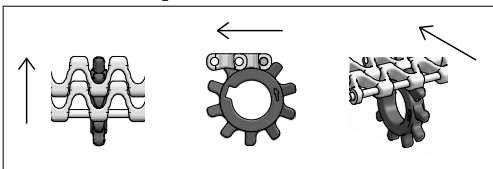
Standardeigenschaften

Bandoberfläche	Glatte Oberfläche
Offene Fläche	Geschlossen, Flow ≈ 2 %
Stärke	Ideale Wahl für den leichten Transport
Reinigbarkeit	Ausgezeichnet. FSIS
Standardbreite	Breitenabstufung von 20 mm, e.g. 100, 120 mm etc.

Zubehör

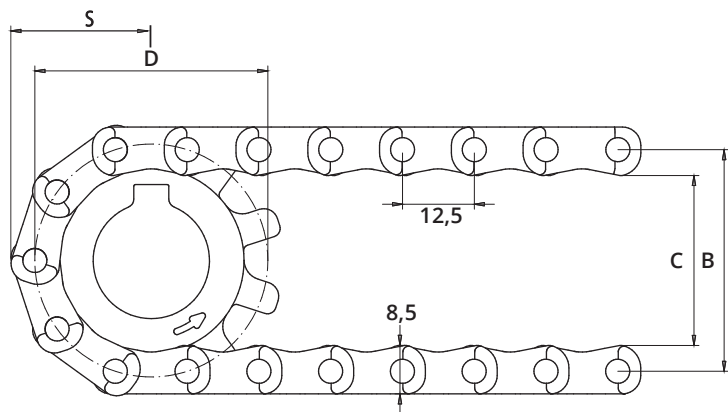
Typ	mm
Mitnehmer	25
Scoop Mitnehmer	-
Abgewinkelte Mitnehmer	-
Verstärkte Mitnehmer	-
Mitnehmer montiert mit Round Top	Ja
Bordkanten	-
Friktionsoberfläche	Ja
Niederhalter	-

Zahnradposition



Banddaten

Bandmaterialien	Temperaturbereich		Max. Bandzug kg/m	Bandgewicht kg/m ²	Bandgewicht kg/m ² w. Stahlstangen	Standardfarben
	Min.	Max.				
PE	-73	66	600	4,5	12	blau/natur
PP	+5	100	800	4,5	12	blau/weiß/grau
POM	-43	95	1450	6	13,5	blau/natur



Zahnraddaten

S= Störkante, B = Teilkreisdurchmesser, C = Innendurchmesser, D = Umlenkdurchmesser

Zähne	S	B	C	D	Nabenbreite	Runde Bohrung		Vierkantbohrung	
						mm	Inch	mm	Inch
10	25	38	30	41	8	20	¾		
19	42	73	65	76	12	20 / 25 / 30 / 40	1	25 / 40	1½
24	52	93	85	96	12	20 / 25 / 30 / 40	1	25 / 40	1½
28	62	113	105	115	12	20 / 25 / 30 / 40	1	25 / 40	1½