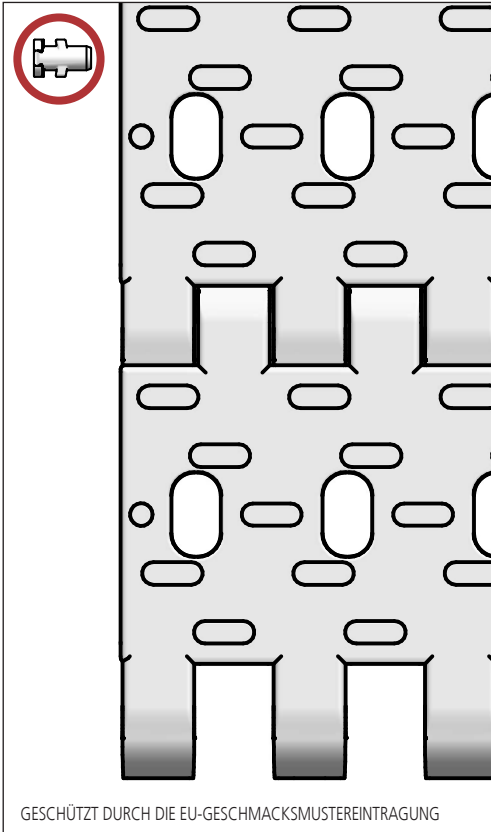


S.50-930

Ideale Wahl für sehr schwere Transporte. Montageband für PKW- und LKW-Ladesysteme. FDA-zugelassen.

SCANBELT

MOVET®



Empfohlene Branchen



Standardeigenschaften

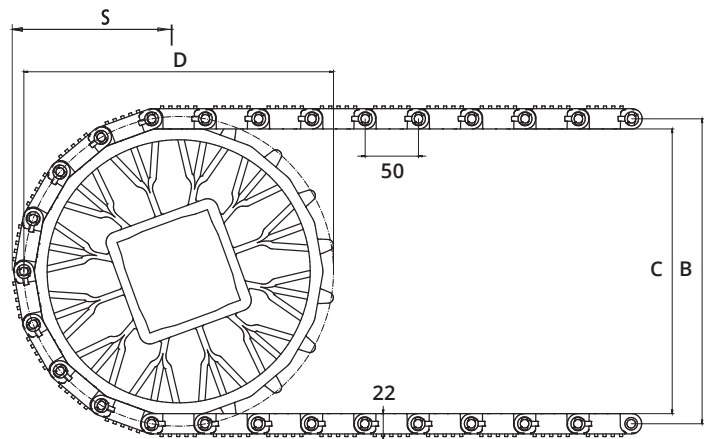
Bandoberfläche	Perforierte Oberfläche mit 3 mm Querrippen
Offene Fläche	13 %. Größte Öffnung 7 x 11 mm, Flow ≈ 15 %
Stärke	Ideale Wahl für sehr schwere Transporte
Reinigbarkeit	Gut
Standardbreite	Breitenabstufung von 20 mm, e.g. 100, 120 mm etc.

Banddaten

Bandmaterialien	Temperaturbereich		Max. Bandzug kg/m Bandbreite	Bandgewicht kg/m ²	Bandgewicht kg/m ² w. Stahlstangen	Standardfarben
	Min.	Max.				
PE	-73	66	4800	14	20	schwarz/grau
PP	+5	100	6000	14	20	schwarz
POM	-43	95	10250	21	27	schwarz

Zubehör

Typ	mm
Mitnehmer	25
Scoop Mitnehmer	-
Abgewinkelte Mitnehmer	-
Verstärkte Mitnehmer	-
Kamm-Mitnehmer	50, 60
Mitnehmer montiert mit Round Top	-
Bordkanten	-
Friktionsoberfläche	-
Niederhalter	-



S= Störkante, B = Teilkreisdurchmesser, C = Innendurchmesser, D = Umlenkdurchmesser

Zahnraddaten

Zähne	S	B	C	D	Nabenbreite	Runde Bohrung		Vierkantbohrung	
						mm	Inch	mm	Inch
	mm	mm	mm	mm	mm	mm	Inch	mm	Inch
12	111	188	169	195	40	40 / 60		60 / 80 / 90	
16	143	254	235	259	40	40 / 60		60 / 80 / 90	
18	158	288	269	291	40	40 / 60		60 / 80 / 90	