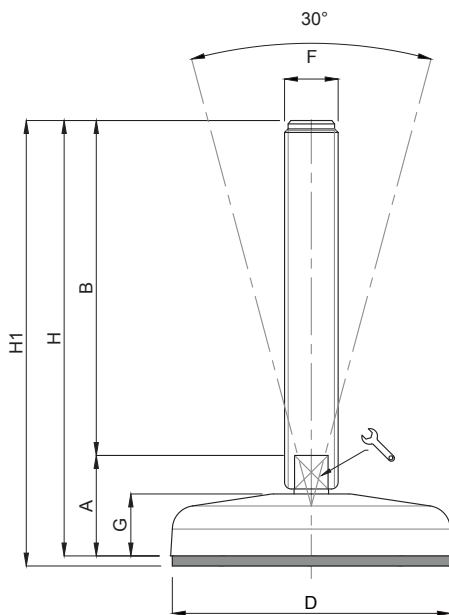



Piede in Polyamide & cover Inox

Caratteristiche: BASE RIBASSATA Ø 83 CON COVER, STELO SNODATO 30°

Features: LOW-PROFILE BASE Ø 83 WITH COVER, 30° ARTICULATED STEM



CODICE - CODE		descrizione description	DIMENSIONI PRINCIPALI - MAIN DIMENSIONS								CARICO STATICO STATIC LOAD NEWTON
standard standard	antiscivolo antislip		A	B	D		F	G	H	H1	
18050CI	18051CI	M10x50	30	50	Ø 83	8	M10	18	80	83	10000
18054CI	18055CI	M10x100	30	100	Ø 83	8	M10	18	130	133	10000
18058CI	18059CI	M10x150	30	150	Ø 83	8	M10	18	180	183	10000
18062CI	18063CI	M12x50	30	50	Ø 83	10	M12	18	80	83	13000
18066CI	18067CI	M12x100	30	100	Ø 83	10	M12	18	130	133	13000
18070CI	18071CI	M12x150	30	150	Ø 83	10	M12	18	180	183	13000
18074CI	18075CI	M16x100	30	100	Ø 83	13	M16	18	130	133	16000
18078CI	18079CI	M16x150	30	150	Ø 83	13	M16	18	180	183	16000
18082CI	18083CI	M16x200	30	200	Ø 83	13	M16	18	230	233	16000
18086CI	18087CI	M20x100	32	100	Ø 83	17	M20	18	132	135	18000
18090CI	18091CI	M20x150	32	150	Ø 83	17	M20	18	182	185	18000
18094CI	18095CI	M20x200	32	200	Ø 83	17	M20	18	232	235	18000
18098CI	18099CI	M20x250	32	250	Ø 83	17	M20	18	282	285	18000

- Materiale base: poliammide rinforzato con sfera di vetro e cover inox AISI 304. Gomma antiscivolo NBR 70 shore (codice dispari). Materiale stelo: acciaio inox AISI 304 (a richiesta AISI 316). Su richiesta l'elemento di livellamento viene fornito con dado in inox.
- I valori dei carichi sopra riportati sono calcolati in condizioni statiche alla metà della lunghezza dello stelo filettato. Qualora s'intendesse utilizzare i supporti in presenza di vibrazioni o carichi in movimento, tali valori dovranno essere adeguatamente ridotti. Per ulteriori chiarimenti consultare il nostro ufficio tecnico. Ogni nostra responsabilità decade in caso di manomissioni o modifiche dei componenti.
- Base in black polyamide material, reinforced by sphere glass plus st. steel cover. On request non-skid plate in NBR rubber 70 shore (uneven code). Stainless steel screw in 1.4301 (1.4401 on specific request). The leveling mount could be supplied, on request, with st. steel nut.
- Load values above mentioned have to be considered referring to static conditions calculated at the half of the screw length. In conditions of vibrations or in presence of dynamic loads these values should be reduced. For further information consult our technical office. We cannot accept responsibility for mounts that have been tampered or modified.