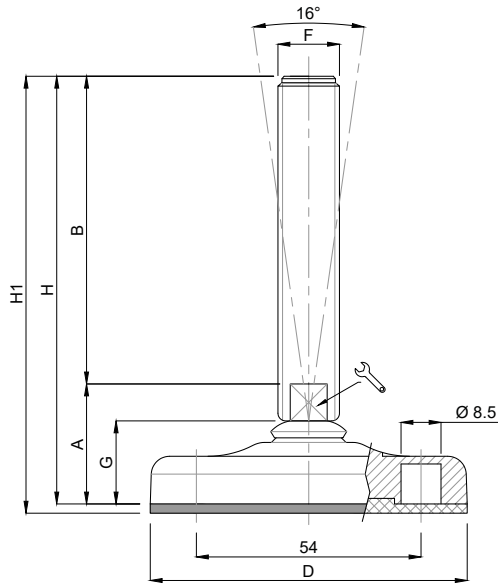



# KUNSTSTOFFFUSS Ø 83 | EDELSTAHL-SPINDEL | 16°-NEIGUNG

PLASTIC BASE Ø 83 | STAINLESS STEEL SPINDLE | 16° TILT

MOVET®



| TYP - TYPE 458       |                         | Beschreibung<br>Description | HAUPTABMESSUNGEN - MAIN DIMENSIONS |     |      |   |     |    |     |     | STATISCHE<br>BELASTUNG<br>STATIC LOAD<br>NEWTON |
|----------------------|-------------------------|-----------------------------|------------------------------------|-----|------|---|-----|----|-----|-----|---|
| Standard<br>Standard | Antirutsch<br>Anti-slip |                             | A                                  | B   | D    |  | F   | G  | H   | H1  |   |
| 18210                | 18211                   | M12x50                      | 35                                 | 50  | Ø 83 | 10  | M12 | 25 | 85  | 88  | 14000   |
| 18214                | 18215                   | M12x100                     | 35                                 | 100 | Ø 83 | 10  | M12 | 25 | 135 | 138 | 14000   |
| 18218                | 18219                   | M12x150                     | 35                                 | 150 | Ø 83 | 10  | M12 | 25 | 185 | 188 | 14000   |
| 18222                | 18223                   | M16x100                     | 35                                 | 100 | Ø 83 | 13  | M16 | 25 | 135 | 138 | 20000   |
| 18226                | 18227                   | M16x150                     | 35                                 | 150 | Ø 83 | 13  | M16 | 25 | 185 | 188 | 20000   |
| 18230                | 18231                   | M16x200                     | 35                                 | 200 | Ø 83 | 13  | M16 | 25 | 235 | 238 | 20000   |
| 18234                | 18235                   | M20x100                     | 37                                 | 100 | Ø 83 | 17  | M20 | 25 | 137 | 140 | 20000   |
| 18238                | 18239                   | M20x150                     | 37                                 | 150 | Ø 83 | 17  | M20 | 25 | 187 | 190 | 20000   |
| 18242                | 18243                   | M20x200                     | 37                                 | 200 | Ø 83 | 17  | M20 | 25 | 237 | 240 | 20000   |
| 18246                | 18247                   | M20x250                     | 37                                 | 250 | Ø 83 | 17  | M20 | 25 | 287 | 290 | 20000   |
| 18250                | 18251                   | M24x100                     | 37                                 | 100 | Ø 83 | 20  | M24 | 25 | 137 | 140 | 25000   |
| * 18254              | 18255                   | M24x150                     | 37                                 | 150 | Ø 83 | 20  | M24 | 25 | 187 | 190 | 25000   |
| * 18258              | 18259                   | M24x200                     | 37                                 | 200 | Ø 83 | 20  | M24 | 25 | 237 | 240 | 25000   |
| 18262                | 18263                   | M24x250                     | 37                                 | 250 | Ø 83 | 20  | M24 | 25 | 287 | 290 | 25000   |

\* Erhältlich mit Feingewinde. Ergänzen Sie einfach die Typ-Nr. um /P2.  
Available with Thin pitch thread. Please, add /P2 to the code



Für die blaue Version ergänzen sie die TYP-Nr. einfach um „BL“ (Bsp.: 45818500BL) BLUE  
PLASTIC VERSION AVAILABLE, PLEASE ADD "BL" TO THE STANDARD CODE (I.E. 18050BL)

- Material Fußplatte: glasfaserverstärktes Polyamid. Auf Anfrage mit rutschfestem Gummi NBR 70 Shore erhältlich (Standardcode = ohne Gummi). Material Spindel: Edelstahl AISI 304 (AISI 316 auf Anfrage). Auf Wunsch wird das Nivellierelement mit einer Stahlmutter geliefert.
- Die oben genannten Belastungswerte sind unter statischen Bedingungen bei halber Länge der Gewindestange berechnet. Sollen die Stützen bei Vibrationen oder bewegten Lasten eingesetzt werden, müssen diese Werte entsprechend reduziert werden. Bitte wenden Sie sich zur weiteren Klärung an unsere technische Abteilung. Bei Manipulationen oder Veränderungen an den Bauteilen übernehmen wir keine Haftung.
- Material foot plate: glass fibre reinforced polyamide. Available with non-slip rubber NBR 70 shore on request (standard code = without rubber). Material spindle: stainless steel AISI 304 (AISI 316 on request). On request, the levelling element is supplied with a steel nut.
- Load values above mentioned have to be considered referring to static conditions calculated at the half of the screw length. In conditions of vibrations or in presence of dynamic loads these values should be reduced. For further information consult our technical office. We cannot accept responsibility for mounts that have been tampered or modified.