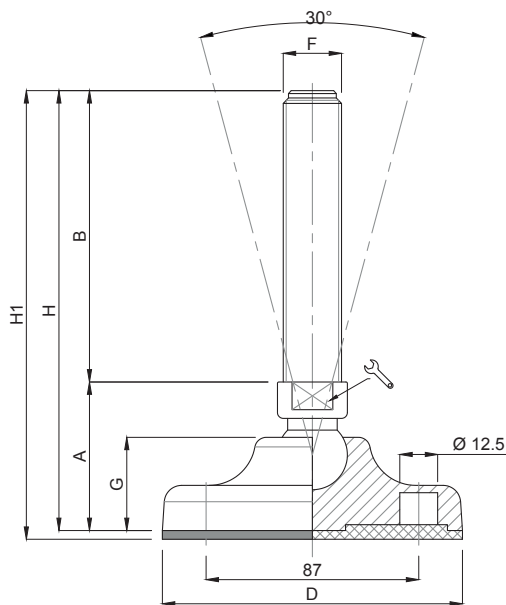


Piede in Polyamide & Acciaio Zincato

Caratteristiche: BASE Ø 123, STELO SNODATO 30°

Features: BASE Ø 123, 30° ARTICULATED STEM



CODICE - CODE		descrizione description	DIMENSIONI PRINCIPALI - MAIN DIMENSIONS								CARICO STATICO STATIC LOAD NEWTON	
standard standard	antiscivolo antislip		A	B	D		F	G	H	H1		
10410	10411	M24X75	58	75	Ø 123	20	M24	37	133	136	35000	
10412	10413	M24X100	58	100	Ø 123	20	M24	37	158	161	35000	
10414	10415	M24X125	58	125	Ø 123	20	M24	37	183	186	35000	
*	10416	10417	M24X150	58	150	Ø 123	20	M24	37	208	211	35000
	10418	10419	M24X175	58	175	Ø 123	20	M24	37	233	236	35000
*	10420	10421	M24X200	58	200	Ø 123	20	M24	37	258	261	35000
	10422	10423	M24X225	58	225	Ø 123	20	M24	37	283	286	35000
	10424	10425	M24X250	58	250	Ø 123	20	M24	37	308	311	35000
	10426	10427	M30X100	59	100	Ø 123	26	M30	37	159	162	35000
	10428	10429	M30X125	59	125	Ø 123	26	M30	37	184	187	35000
*	10430	10431	M30X150	59	150	Ø 123	26	M30	37	209	212	35000
	10432	10433	M30X175	59	175	Ø 123	26	M30	37	234	237	35000
*	10434	10435	M30X200	59	200	Ø 123	26	M30	37	259	262	35000
	10436	10437	M30X225	59	225	Ø 123	26	M30	37	284	287	35000
	10880	10881	M30X250	59	250	Ø 123	26	M30	37	309	312	35000

* Disponibile con Filettatura a passo fine. Aggiungere "/P2" al codice
Available with Thin pitch thread. Please, add "/P2" to the code

- Materiale base: poliammide rinforzato con sfera di vetro. A richiesta disponibile con gomma antiscivolo NBR 70 shore (codice standard = senza gomma). Materiale stelo: acciaio zincato FE. Su richiesta l'elemento di livellamento viene fornito con dado in acciaio.
- I valori dei carichi sopra riportati sono calcolati in condizioni statiche alla metà della lunghezza dello stelo filettato. Qualora s'intendesse utilizzare i supporti in presenza di vibrazioni o carichi in movimento, tali valori dovranno essere adeguatamente ridotti. Per ulteriori chiarimenti consultare il nostro ufficio tecnico. Ogni nostra responsabilità decade in caso di manomissioni o modifiche dei componenti.
- Base in black polyamide material, reinforced by sphere glass. On request non-skid plate in NBR rubber 70 shore is available (Standard code = without rubber). Galvanized steel screw. The leveling element could be supplied, on request, with steel nut.
- Load values above mentioned have to be considered referring to static conditions calculated at the half of the screw length. In conditions of vibrations or in presence of dynamic loads these values should be reduced. For further information consult our technical office. We cannot accept responsibility for mounts that have been tampered or modified.