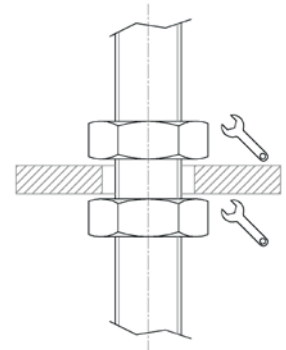
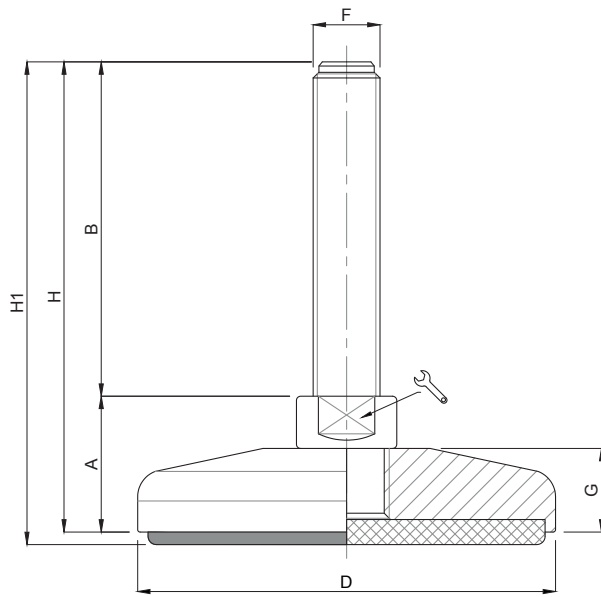


Piede Inox

Caratteristiche: BASE DAL PIENO Ø 80, STELO FISSO

Features: SOLID BASE Ø 80, FIX STEM



ATTENZIONE:
Stelo non girevole.
Utilizzare dado e controdado.
Dado non fornito.

ATTENTION:
Not pivoting stem.
Use nut and locking nut.
Nut not provided.

CODICE - CODE	descrizione	DIMENSIONI PRINCIPALI - MAIN DIMENSIONS							CARICO STATICO STATIC LOAD NEWTON
		A	B	D		F	G	H1	
antiscivolo - antislip	description								
11527	M16X100	31,5	100	Ø 80	17	M16	19	134,5	30000
11531	M16X150	31,5	150	Ø 80	17	M16	19	184,5	30000
11535	M16X200	31,5	200	Ø 80	17	M16	19	234,5	30000
11575	M20X100	31,5	100	Ø 80	20	M20	19	134,5	35000
11579	M20X150	31,5	150	Ø 80	20	M20	19	184,5	35000
11583	M20X200	31,5	200	Ø 80	20	M20	19	234,5	35000
11585	M20X225	31,5	225	Ø 80	20	M20	19	259,5	35000
11575/24	M24X100	33	100	Ø 80	20	M24	19	136	40000
* 11579/24	M24X150	33	150	Ø 80	20	M24	19	186	40000
* 11583/24	M24X200	33	200	Ø 80	20	M24	19	236	40000
11585/24	M24X225	33	225	Ø 80	20	M24	19	261	40000

* Disponibile con Filettatura a passo fine. Aggiungere "/P2" al codice
Available with Thin pitch thread. Please, add "/P2" to the code

- Materiale base: acciaio inox AISI 304 (a richiesta AISI 316). Elemento fornito con gomma antiscivolo NBR 70 shore. Materiale stelo: acciaio inox AISI 304 (a richiesta AISI 316). Su richiesta l'elemento di livellamento viene fornito con dado in acciaio.
- I valori dei carichi sopra riportati sono calcolati in condizioni statiche alla metà della lunghezza dello stelo filettato. Qualora s'intendesse utilizzare i supporti in presenza di vibrazioni o carichi in movimento, tali valori dovranno essere adeguatamente ridotti. Per ulteriori chiarimenti consultare il nostro ufficio tecnico. Ogni nostra responsabilità decade in caso di manomissioni o modifiche dei componenti.
- *Stainless steel base in 1.4301 (1.4401 on specific request). Leveling element supplied with black non-skid plate in NBR rubber 70 shore. Stainless steel screw in 1.4301 (1.4401 on specific request). The leveling element could be supplied, on request, with steel nut.*
- *Load values above mentioned have to be considered referring to static conditions calculated at the half of the screw length. In conditions of vibrations or in presence of dynamic loads these values should be reduced. For further information consult our technical office. We cannot accept responsibility for mounts that have been tampered or modified*