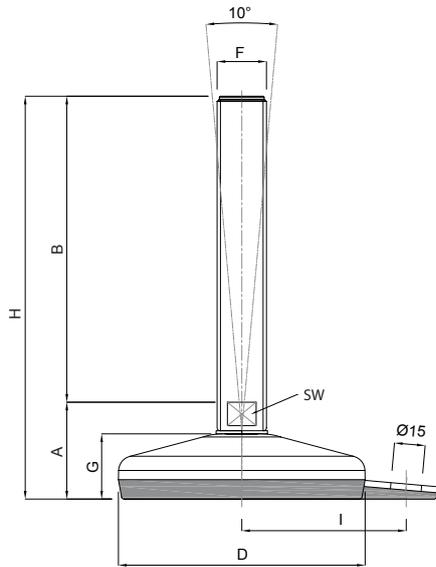


Piede Inox

Caratteristiche: BASE VULCANIZZATA Ø 120 CON FISSAGGIO, STELO SNODATO 10°

Features: VULCANIZED BOLT/DOWN BASE Ø 120, 10° ARTICULATED STEM



CODICE CODE	DESCRIZIONE description	DIMENSIONI PRINCIPALI - MAIN DIMENSIONS									CARICO LOAD NEWTON
		A	B	D			F	G	H	I	
25250/F/EB	M16x75	47	75	ø 120	13	-	M16	32	122	80	30000
25252/F/EB	M16x100	47	100	ø 120	13	-	M16	32	147	80	30000
25254/F/EB	M16x125	47	125	ø 120	13	-	M16	32	172	80	30000
25256/F/EB	M16x150	47	150	ø 120	13	-	M16	32	197	80	30000
25258/F/EB	M16x175	47	175	ø 120	13	-	M16	32	222	80	30000
25260/F/EB	M16x200	47	200	ø 120	13	-	M16	32	247	80	30000
25262/F/EB	M20x75	47	75	ø 120	17	-	M20	32	122	80	30000
25264/F/EB	M20x100	47	100	ø 120	17	-	M20	32	147	80	30000
25266/F/EB	M20x125	47	125	ø 120	17	-	M20	32	172	80	30000
25268/F/EB	M20x150	47	150	ø 120	17	-	M20	32	197	80	30000
25270/F/EB	M20x175	47	175	ø 120	17	-	M20	32	222	80	30000
25272/F/EB	M20x200	47	200	ø 120	17	-	M20	32	247	80	30000
25274/F/EB	M20x225	47	225	ø 120	17	-	M20	32	272	80	30000
25276/F/EB	M20x250	47	250	ø 120	17	-	M20	32	297	80	30000
25278/F/EB	M24x100	49	100	ø 120	20	-	M24	32	149	80	30000
25280/F/EB	M24x125	49	125	ø 120	20	-	M24	32	174	80	30000
* 25282/F/EB	M24x150	49	150	ø 120	20	-	M24	32	199	80	30000
* 25284/F/EB	M24x175	49	175	ø 120	20	-	M24	32	224	80	30000
* 25286/F/EB	M24x200	49	200	ø 120	20	-	M24	32	249	80	30000
25288/F/EB	M24x225	49	225	ø 120	20	-	M24	32	274	80	30000
25290/F/EB	M24x250	49	250	ø 120	20	-	M24	32	299	80	30000
25292/F/EB	M30x100	49	100	ø 120	-	26	M30	32	149	80	30000
25294/F/EB	M30x125	49	125	ø 120	-	26	M30	32	174	80	30000
* 25296/F/EB	M30x150	49	150	ø 120	-	26	M30	32	199	80	30000
* 25298/F/EB	M30x175	49	175	ø 120	-	26	M30	32	224	80	30000
* 25300/F/EB	M30x200	49	200	ø 120	-	26	M30	32	249	80	30000
25302/F/EB	M30x225	49	225	ø 120	-	26	M30	32	274	80	30000
25304/F/EB	M30x250	49	250	ø 120	-	26	M30	32	299	80	30000

* Disponibile con Filettatura a passo fine. Aggiungere "/P2" al codice
Available with Thin pitch thread. Please, add "/P2" to the code.