

STEHLAGER PPL

TYP	Ø WELLE (H7)*	ABMESSUNGEN								GEWICHT (MUC)	MAX. ANZUGSMOMENT	
		mm	A	B	E	G	H	S1	S2		W	kg
○ ● PPL201	12	127	38	95,0	14,2	33,3	11	14	65,5	0,33	M10	18
○ ● PPL202	15	127	38	95,0	14,2	33,3	11	14	65,5	0,31	M10	18
○ ● PPL203	17	127	38	95,0	14,2	33,3	11	14	65,5	0,30	M10	18
○ ● PPL204	20	127	38	95,0	14,2	33,3	11	14	65,5	0,29	M10	18
○ ● PPL205	25	141	38	105,0	14,5	36,5	11	14	71,0	0,34	M10	25
○ ● PPL206	30	163	46	119,0	17,8	42,9	14	18	84,0	0,54	M12	30
○ ● PPL207	35	168	48	127,0	18,0	47,6	14	18	95,0	0,75	M12	35
○ ● PPL208	40	184	54	137,0	19,5	49,2	14	18	99,0	0,97	M12	45
○ ● PPL209	45	192	54	146,0	24,0	54,0	17	20	106,0	1,12	M16	50
○ ● PPL210	50	206	60	159,0	24,0	57,2	17	20	114,0	1,30	M16	55

* empfohlenes Wellentoleranzfeld: g

ZUGRICHTUNG	BRUCHKRAFT (NEWTON)						
	201-4	205	206	207	208	209	210
	8800	13700	12650	12750	13100	13360	13850
	7700	10000	10600	10800	11100	11400	11750
	5000	8100	5750	7500	8500	8950	9950



*Nur in Kombination mit blauem Gehäuse und MB Lagereinsatz ist ein Wellendichtring konfigurierbar.

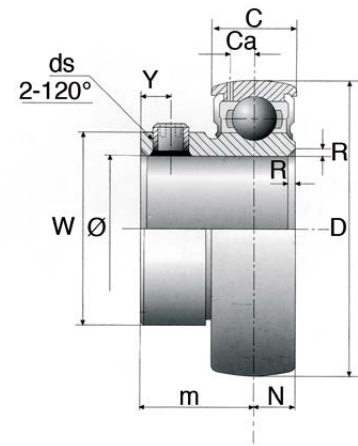


VARIANTEN/ZUBEHÖR

Material Gehäuse:	✓ Kunststoff PBT (Polybutylenterephthalat)
Lagereinsätze:	✓ MB Edelstahl ✓ MBG Edelstahl ✓ MUC Edelstahl ✓ B Stahl ✓ PNS Kunststoff
Gehäusefarben:	● blau ohne Schmiernippel ○ weiß ● schwarz
Zubehör:	✓ Schutzkappen offen ✓ Schutzkappen geschlossen ● Wellendichtring blau/schwarz*



FÜR WELLEN-DICHTUNG GEEIGNET



LAGEREINSATZ B

TYP	Ø WELLE (H7)*	ABMESSUNGEN								GEWICHT	BELASTBARKEIT (N)		MAX. ANZUGSMOMENT	
	mm	C	Ca	D	m	N	R	W	Y		kg	dynamisch	statisch	ds
B204	20	14	4,1	47	17,7	7,0	1,5	28,3	4,5	0,13	13100	6300	M5x0,80	4
B205	25	15	4,1	52	19,5	7,5	1,5	34,0	5,0	0,16	14300	7100	M6x0,75	4
B206	30	16	4,9	62	22,3	8,0	1,5	40,3	5,0	0,25	20000	10200	M6x0,75	4
B207	35	17	5,4	72	24,4	8,5	2,0	46,9	6,0	0,38	26400	14000	M8x1,00	10
B208	40	18	5,9	80	26,5	9,0	2,0	52,4	8,0	0,49	29800	16000	M8x1,00	10
B209	45	19	6,3	85	31,7	10,2	2,0	57,4	6,3	0,67	33700	18500	M8x1,00	10
B210	50	20	6,6	90	33,5	10,9	2,0	61,8	8,0	0,78	36200	21000	M8x1,00	20

* empfohlenes Wellentoleranzfeld: g

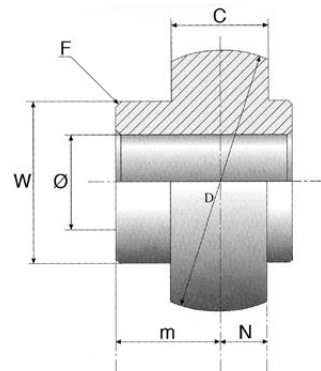
BESONDERHEITEN

- Qualitäts-Gehäuselagereinsatz aus Schwarzstahl
- Bestens geeignet für technische Anwendungen
- Passend für Wellendichtungen

KUNSTSTOFFEINSATZ



KEINE SCHMIERSTOFFE NOTIG



GLEITLAGER PNS

TYP	Ø WELLE (H7)*	ABMESSUNGEN						
	mm	tol.	C	D	F	m	N	W
PNS204	20	+0,20	17	47	1,5	18,3	12,6	29,0
PNS205	25	+0,20	17	52	1,5	19,7	14,2	34,0
PNS206	30	+0,20	19	62	1,5	22,2	15,8	40,5

* empfohlenes Wellentoleranzfeld: g

BESONDERHEITEN

- Gleitlagereinsatz aus Polyacetal (POM)
- Bestens geeignet für den Nassbereich und für technische Anwendungen
- Verlängerter Innenring für höhere Stabilität
- Weitere Abmessungen auf Anfrage