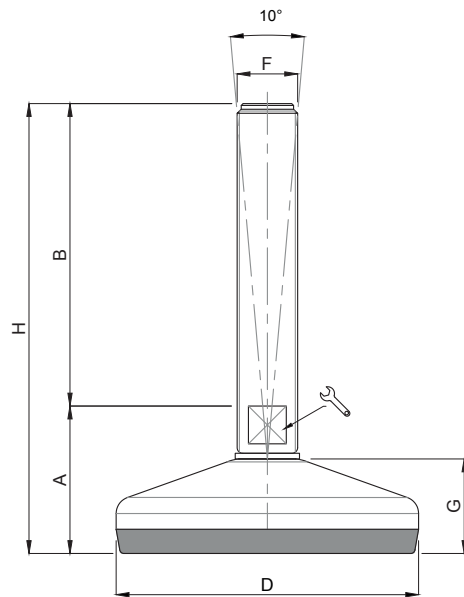


## Piede in Acciaio Zincato

**Caratteristiche: BASE VULCANIZZATA Ø 40, STELO SNODATO 10°**

**Features: VULCANIZED BASE Ø 40, 10° ARTICULATED STEM**



| CODICE - CODE | descrizione<br>description | DIMENSIONI PRINCIPALI - MAIN DIMENSIONS |     |      |    |     |    |     | CARICO STATICO<br>STATIC LOAD<br>NEWTON |
|---------------|----------------------------|---|-----|------|----|-----|----|-----|---|
|               |                            | A                                       | B   | D    |    | F   | G  | H   |   |
| 25700         | M8x25                      | 26                                      | 25  | ø 40 | 6  | M8  | 15 | 51  | 3000                                    |
| 25702         | M8x50                      | 26                                      | 50  | ø 40 | 6  | M8  | 15 | 76  | 3000                                    |
| 25704         | M8x75                      | 26                                      | 75  | ø 40 | 6  | M8  | 15 | 101 | 3000                                    |
| 25706         | M10x25                     | 26                                      | 25  | ø 40 | 8  | M10 | 15 | 51  | 3000                                    |
| 25708         | M10x50                     | 26                                      | 50  | ø 40 | 8  | M10 | 15 | 76  | 3000                                    |
| 25710         | M10x75                     | 26                                      | 75  | ø 40 | 8  | M10 | 15 | 101 | 3000                                    |
| 25712         | M10x100                    | 26                                      | 100 | ø 40 | 8  | M10 | 15 | 126 | 3000                                    |
| 25714         | M10x125                    | 26                                      | 125 | ø 40 | 8  | M10 | 15 | 151 | 3000                                    |
| 25716         | M12x50                     | 26                                      | 50  | ø 40 | 10 | M12 | 15 | 76  | 3000                                    |
| 25718         | M12x75                     | 26                                      | 75  | ø 40 | 10 | M12 | 15 | 101 | 3000                                    |
| 25720         | M12x100                    | 26                                      | 100 | ø 40 | 10 | M12 | 15 | 126 | 3000                                    |
| 25722         | M12x125                    | 26                                      | 125 | ø 40 | 10 | M12 | 15 | 151 | 3000                                    |
| 25724         | M12x150                    | 26                                      | 150 | ø 40 | 10 | M12 | 15 | 176 | 3000                                    |

- Materiale base e stelo: acciaio zincato FE  
Gomma vulcanizzata NBR 80 shore

- I valori dei carichi sopra riportati sono calcolati in condizioni statiche alla metà della lunghezza dello stelo filettato. Qualora s'intendesse utilizzare i supporti in presenza di vibrazioni o carichi in movimento, tali valori dovranno essere adeguatamente ridotti. Per ulteriori chiarimenti consultare il nostro ufficio tecnico.  
Ogni nostra responsabilità decade in caso di manomissioni o modifiche dei componenti

- Base material: galvanized steel C40  
Screw material: galvanized steel  
Pad: vulcanized rubber NBR 80 shore

- Load values above mentioned have to be considered referring to static conditions calculated at the half of the screw length. In conditions of vibrations or in presence of dynamic loads these values should be reduced. For further information consult our technical office.  
We cannot accept responsibility for mounts that have been tampered or modified