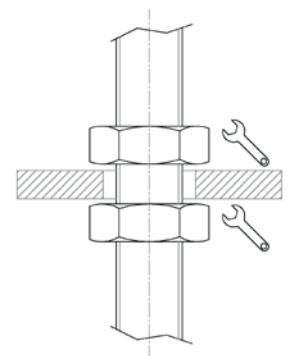
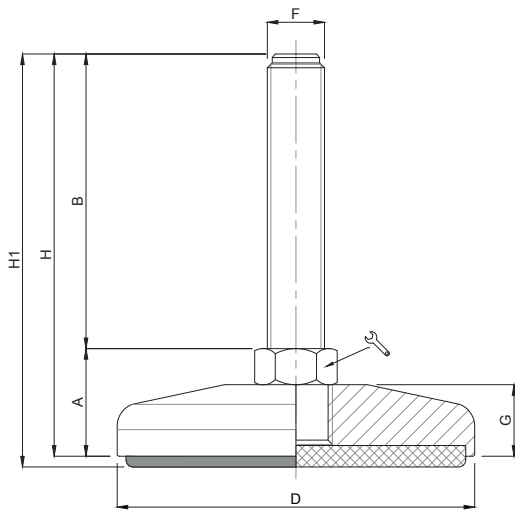


Piede in Acciaio Verniciato & Zincato

Caratteristiche: BASE DAL PIENO Ø 120, STELO FISSO

Features: SOLID STEEL BASE Ø 120, FIX STEM



ATTENZIONE:
Stelo non girevole.
Utilizzare dado e controdado.
Dado non fornito.

ATTENTION:
Not pivoting stem.
Use nut and locking nut.
Nut not provided.



CODICE - CODE	descrizione description	DIMENSIONI PRINCIPALI - MAIN DIMENSIONS							CARICO STATICO STATIC LOAD NEWTON
		A	B	D		F	G	H1	
11755	M20X100	32	100	Ø 120	24	M20	22	135	45000
11759	M20X150	32	150	Ø 120	24	M20	22	185	45000
11763	M20X200	32	200	Ø 120	24	M20	22	235	45000
11767	M20X250	32	250	Ø 120	24	M20	22	285	45000
11811	M24X100	32	100	Ø 120	24	M24	22	135	50000
* 11815	M24X150	32	150	Ø 120	24	M24	22	185	50000
* 11819	M24X200	32	200	Ø 120	24	M24	22	235	50000
11823	M24X250	32	250	Ø 120	24	M24	22	285	50000
11867	M30X100	32	100	Ø 120	30	M30	22	135	60000
* 11871	M30X150	32	150	Ø 120	30	M30	22	185	60000
* 11875	M30X200	32	200	Ø 120	30	M30	22	235	60000
11879	M30X250	32	250	Ø 120	30	M30	22	285	60000

* Disponibile con Filettatura a passo fine. Aggiungere "/P2" al codice
Available with Thin pitch thread. Please, add "/P2" to the code



CODICE - CODE	descrizione description	DIMENSIONI PRINCIPALI - MAIN DIMENSIONS							CARICO STATICO STATIC LOAD NEWTON
		A	B	D		F	G	H1	
11783	M20X100	32	100	Ø 120	24	M20	22	135	45000
11787	M20X150	32	150	Ø 120	24	M20	22	185	45000
11791	M20X200	32	200	Ø 120	24	M20	22	235	45000
11795	M20X250	32	250	Ø 120	24	M20	22	285	45000
11839	M24X100	32	100	Ø 120	24	M24	22	135	50000
* 11843	M24X150	32	150	Ø 120	24	M24	22	185	50000
* 11847	M24X200	32	200	Ø 120	24	M24	22	235	50000
11851	M24X250	32	250	Ø 120	24	M24	22	285	50000
11895	M30X100	32	100	Ø 120	30	M30	22	135	60000
* 11899	M30X150	32	150	Ø 120	30	M30	22	185	60000
* 11903	M30X200	32	200	Ø 120	30	M30	22	235	60000
11907	M30X250	32	250	Ø 120	30	M30	22	285	60000

* Disponibile con Filettatura a passo fine. Aggiungere "/P2" al codice
Available with Thin pitch thread. Please, add "/P2" to the code