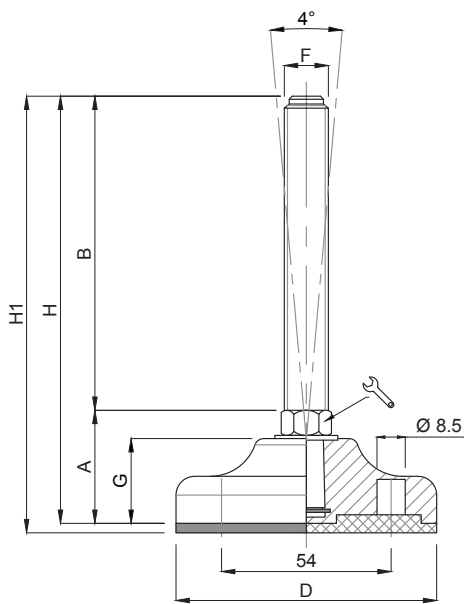


## Piede in Polyamide & Inox

**Caratteristiche: BASE Ø 83, STELO FISSO**

**Features: BASE Ø 83, FIX STEM**



CODICE - CODE		descrizione <i>description</i>	DIMENSIONI PRINCIPALI - MAIN DIMENSIONS								CARICO STATICO STATIC LOAD NEWTON
standard <i>standard</i>	antiscivolo <i>antislip</i>		A	B	D		F	G	H	H1	
12630/10	12631/10	M10X50	36	50	Ø 83	14	M10	28	86	89	15000
12632/10	12633/10	M10X75	36	75	Ø 83	14	M10	28	111	114	15000
12634/10	12635/10	M10X100	36	100	Ø 83	14	M10	28	136	139	15000
12636/10	12637/10	M10X125	36	125	Ø 83	14	M10	28	161	164	15000
12630/12	12631/12	M12X50	36	50	Ø 83	14	M12	28	86	89	15000
12632/12	12633/12	M12X75	36	75	Ø 83	14	M12	28	111	114	15000
12634/12	12635/12	M12X100	36	100	Ø 83	14	M12	28	136	139	15000
12636/12	12637/12	M12X125	36	125	Ø 83	14	M12	28	161	164	15000
12630	12631	M14X50	36	50	Ø 83	14	M14	28	86	89	20000
12632	12633	M14X75	36	75	Ø 83	14	M14	28	111	114	20000
12634	12635	M14X100	36	100	Ø 83	14	M14	28	136	139	20000
12636	12637	M14X125	36	125	Ø 83	14	M14	28	161	164	20000
12638	12639	M14X150	36	150	Ø 83	14	M14	28	186	189	20000
12640	12641	M14X175	36	175	Ø 83	14	M14	28	212	215	20000

• Materiale base: poliammide rinforzato con sfera di vetro. A richiesta disponibile con gomma antiscivolo NBR 70 shore (codice standard = senza gomma). Materiale stelo: acciaio inox AISI 304 (a richiesta AISI 316). Su richiesta l'elemento di livellamento viene fornito con dado in acciaio.

• I valori dei carichi sopra riportati sono calcolati in condizioni statiche alla metà della lunghezza dello stelo filettato. Qualora s'intendesse utilizzare i supporti in presenza di vibrazioni o carichi in movimento, tali valori dovranno essere adeguatamente ridotti. Per ulteriori chiarimenti consultare il nostro ufficio tecnico. Ogni nostra responsabilità decade in caso di manomissioni o modifiche dei componenti.

• Base in black polyamide material, reinforced by sphere glass. On request non-skid plate in NBR rubber 70 shore is available (Standard code = without rubber). Stainless steel screw in 1.4301 (1.4401 on specific request). The leveling mount could be supplied, on request, with steel nut.

• Load values above mentioned have to be considered referring to static conditions calculated at the half of the screw length. In conditions of vibrations or in presence of dynamic loads these values should be reduced. For further information consult our technical office. We cannot accept responsibility for mounts that have been tampered or modified.