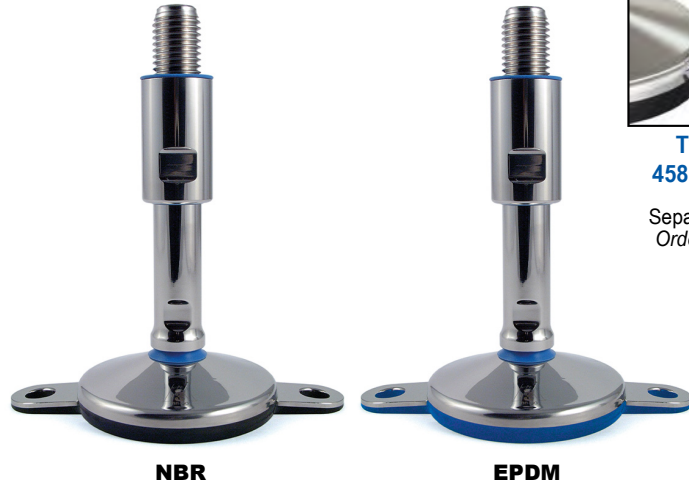
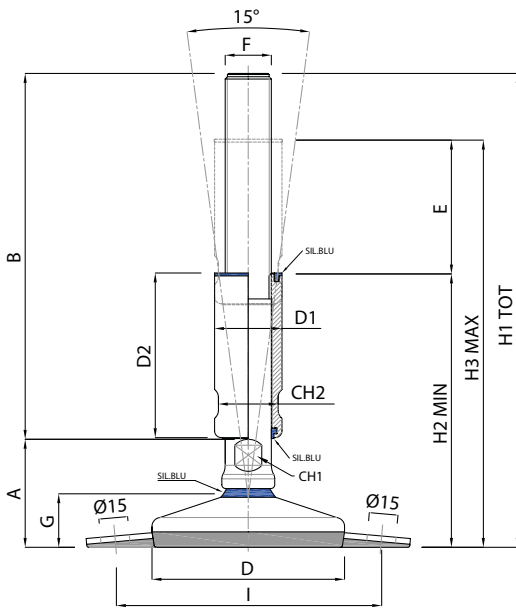


3-A HYGIENEFUSS Ø 120 | ZWEI BEFESTIGUNGSLASCHEN
 3-A HYGIENIC FOOT Ø 120 | TWO FIXING LUGS

MOVET®



Typ/Type:
458DDM12I/3A

Separat bestellbar
Order seperately

TYP - TYPE 458		REGELHUB REGULATION STROKE	HAUPTABMESSUNGEN - MAIN DIMENSIONS													STATISCHE BELASTUNG STATIC LOAD NEWTON
NBR schwarz/black	EPDM blau/blue		F	B	D	CH1	G	A	D1	D2	CH2	H2	H3	H1	I	
27176FF/3A	27676FF/3A	45	M12	140	Ø 120	13	32	60	24	60	20	121	166	200	160	10000
27178FF/3A	27678FF/3A	70	M12	190	Ø 120	13	32	60	24	85	20	146	216	250	160	10000
27180FF/3A	27680FF/3A	45	M16	140	Ø 120	13	32	60	24	60	20	121	166	200	160	30000
27182FF/3A	27682FF/3A	70	M16	190	Ø 120	13	32	60	24	85	20	146	216	250	160	30000
27184FF/3A	27684FF/3A	45	M20	140	Ø 120	17	32	60	30	60	26	121	166	200	160	30000
27186FF/3A	27686FF/3A	70	M20	190	Ø 120	17	32	60	30	85	26	146	216	250	160	30000
27188FF/3A	27688FF/3A	45	M24	140	Ø 120	20	32	60	35	60	30	121	166	200	160	30000
27190FF/3A	27690FF/3A	70	M24	190	Ø 120	20	32	60	35	85	30	146	216	250	160	30000
27192FF/3A	27692FF/3A	40	M30	135	Ø 120	26	32	60	42	60	36	121	161	195	160	30000
27194FF/3A	27694FF/3A	65	M30	185	Ø 120	26	32	60	42	85	36	146	211	245	160	30000
27196FF/3A	27696FF/3A	65	M30	235	Ø 120	26	32	60	42	85	36	196	261	295	160	30000
27198FF/3A	27698FF/3A	40	M36	135	Ø 120	32	32	60	50	60	45	121	161	145	160	30000
27200FF/3A	27700FF/3A	65	M36	185	Ø 120	32	32	60	50	85	45	146	211	245	160	30000
27202FF/3A	27702FF/3A	65	M36	235	Ø 120	32	32	60	50	85	45	196	261	295	160	30000

* Nivelliersystem für die Molkerei-, Pharma- und Lebensmittelindustrie, hergestellt unter Einhaltung strengster Hygienestandards, in Übereinstimmung mit den 3-A-Vorschriften

* Leveling system designed for the dairy, pharmaceutical and food industries, manufactured in compliance with the strictest hygienic standards, in accordance with 3-A regulations