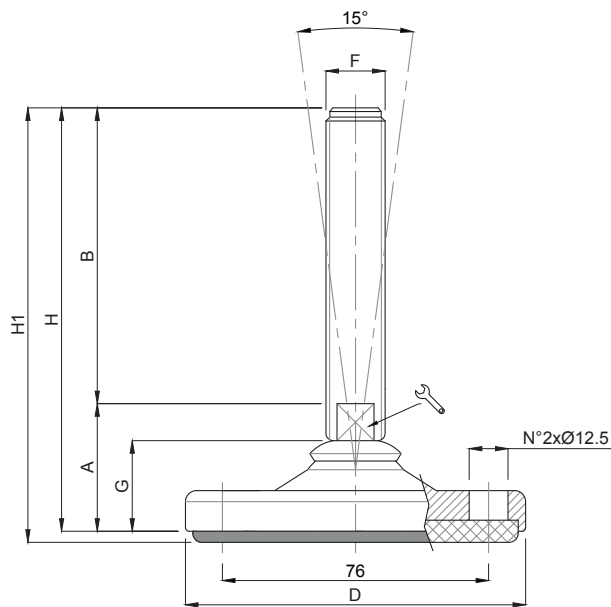


Piede Inox

Caratteristiche: BASE DAL PIENO Ø 100 CON 2 FORI, STELO SNODATO 15°

Features: SOLID BASE Ø 100 WITH 2 BORES, 15° ARTICULATED STEM



- Fornito con tappo
- Provided with cap



CODICE - CODE		DIMENSIONI PRINCIPALI - MAIN DIMENSIONS								CARICO STATICO STATIC LOAD NEWTON
standard standard	antiscivolo antislip	D	F	B		G	A	H	H1	
20300F	20301F	Ø 100	M16	50	13	24	34	84	87	30000
20302F	20303F	Ø 100	M16	75	13	24	34	109	112	30000
20304F	20305F	Ø 100	M16	100	13	24	34	134	137	30000
20306F	20307F	Ø 100	M16	125	13	24	34	159	162	30000
20308F	20309F	Ø 100	M16	150	13	24	34	184	187	30000
20310F	20311F	Ø 100	M16	175	13	24	34	209	212	30000
20312F	20313F	Ø 100	M16	200	13	24	34	234	237	30000
20314F	20315F	Ø 100	M16	225	13	24	34	259	262	30000
20316F	20317F	Ø 100	M16	250	13	24	34	284	287	30000
20320F	20321F	Ø 100	M20	75	17	24	36	111	114	35000
20322F	20323F	Ø 100	M20	100	17	24	36	136	139	35000
20324F	20325F	Ø 100	M20	125	17	24	36	161	164	35000
20326F	20327F	Ø 100	M20	150	17	24	36	186	189	35000
20328F	20329F	Ø 100	M20	175	17	24	36	211	214	35000
20330F	20331F	Ø 100	M20	200	17	24	36	236	239	35000
20332F	20333F	Ø 100	M20	225	17	24	36	261	264	35000
20334F	20335F	Ø 100	M20	250	17	24	36	286	289	35000
20340F	20341F	Ø 100	M24	100	20	24	36	136	139	40000
20342F	20343F	Ø 100	M24	125	20	24	36	161	164	40000
20344F	20345F	Ø 100	M24	150	20	24	36	186	189	40000
20346F	20347F	Ø 100	M24	175	20	24	36	211	214	40000
20348F	20349F	Ø 100	M24	200	20	24	36	236	239	40000
20350F	20351F	Ø 100	M24	225	20	24	36	261	264	40000
20352F	20353F	Ø 100	M24	250	20	24	36	286	289	40000
20360F	20361F	Ø 100	M30	100	26	24	36	136	139	50000
20362F	20363F	Ø 100	M30	125	26	24	36	161	164	50000
20364F	20365F	Ø 100	M30	150	26	24	36	186	189	50000
20366F	20367F	Ø 100	M30	175	26	24	36	211	214	50000
20368F	20369F	Ø 100	M30	200	26	24	36	236	239	50000
20370F	20371F	Ø 100	M30	225	26	24	36	261	264	50000
20372F	20373F	Ø 100	M30	250	26	24	36	286	289	50000

Su richiesta disponibile con filettatura a passo fine. Soggetto a minimo quantitativo.

On request, available with thin pitch. Subject to minimum order quantity

Materiale base: acciaio Inox AISI304 (a richiesta AISI316). - Materiale Stelo: acciaio Inox AISI304 (a richiesta AISI316).

Material: Stainless steel base 1.4301 (1.4401 on request)

Sie haben Fragen? Kontaktieren Sie uns:

Do you need support? Contact us:

☎ +49 (0) 7181 980 32 00

✉ info@movet.eu

www.movet.eu