

### 3-LOCH FLANSCHLAGER FBL

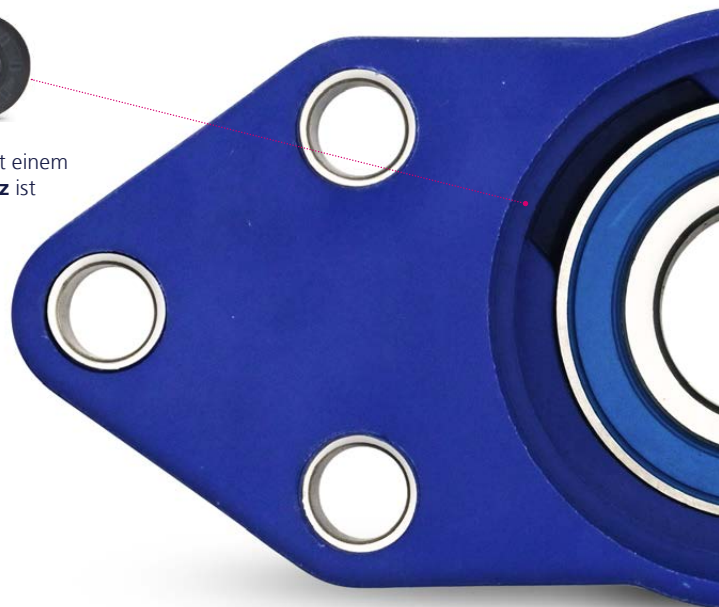
TYP	Ø WELLE (H7)*	ABMESSUNGEN											GEWICHT (MUC)	MAX. ANZUGSMOMENT	
		mm	A	B	D	E	F	G	H	I	L	S		W	kg
○ ● FBL201	12	63	62	42,9	38,1	22,2	17	76,2	15,5	26	10,7	108,0	0,28	M10	18
● ○ FBL202	15	63	62	42,9	38,1	22,2	17	76,2	15,5	26	10,7	108,0	0,26	M10	18
● ○ FBL203	17	63	62	42,9	38,1	22,2	17	76,2	15,5	26	10,7	108,0	0,25	M10	18
● ○ FBL204	20	63	62	42,9	38,1	22,2	17	76,2	15,5	26	10,7	108,0	0,24	M10	18
● ○ FBL205	25	69	63	46,0	41,3	28,6	17	85,7	21,5	34	10,7	120,6	0,30	M10	25
● ○ FBL206	30	83	76	52,4	47,6	31,8	19	96,5	19,5	32	10,7	138,5	0,48	M10	30
○ ● FBL207	35	95	89	60,3	50,8	31,8	21	109,5	22	36	13,1	157,0	0,74	M12	35

\* empfohlenes Wellentoleranzfeld: g

ZUG-RICHTUNG	BRUCHKRAFT (NEWTON)			
	201-4	205	206	207
	7200	9100	12200	12900
	9200	11100	11800	11900
	2600	2800	2900	3100



\*In Kombination mit einem MB/B Lagereinsatz ist ein Wellendichtring konfigurierbar.



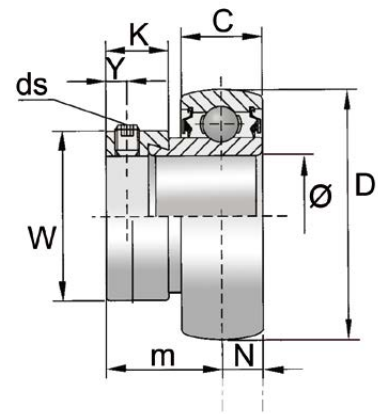
#### VARIANTEN/ZUBEHÖR

Material Gehäuse:	✓ Kunststoff PBT (Polybutylenterephthalat)
Lagereinsätze:	✓ MB Edelstahl    ✓ MBG Edelstahl    ✓ MUC Edelstahl    ✓ B Stahl    ✓ PNS Kunststoff
Gehäusefarben:	● blau ohne Schmiernippel    ○ weiß    ● schwarz
Zubehör:	✓ Schutzkappen offen    ✓ Schutzkappen geschlossen    ● Wellendichtring blau/schwarz*



LEBENS-  
DAUERGE-  
SCHMIERT  
NSF-H1

FÜR  
WELLEN-  
DICHTUNG  
GEEIGNET



## LAGEREINSATZ MBG

TYP	Ø WELLE (H7)*	ABMESSUNGEN							GE- WICHT	BELASTBARKEIT (N)		MAX. ANZUGSMOMENT	
		mm	C	D	K	m	N	W		Y	kg	dynamisch	statisch
MBG204	20	14	47	13,5	24,0	7,0	34	5,0	0,15	12800	6700	M6x0,75	4
MBG205	25	15	52	13,5	24,5	7,5	40	5,0	0,18	14000	7900	M6x0,75	4
MBG206	30	16	62	15,9	28,0	8,0	45	6,0	0,30	19500	11300	M8x1,00	4
MBG207	35	17	72	17,5	30,5	8,5	56	6,5	0,50	25700	15300	M8x1,00	10
MBG208	40	18	80	18,3	35,0	9,0	61	6,5	0,63	29500	18100	M8x1,00	10
MBG209	45	19	85	18,3	34,5	9,5	64	6,5	0,66	31700	20700	M8x1,00	10
MBG210	50	20	90	18,3	33,5	10,5	71	6,5	0,80	35100	23200	M8x1,00	20

\* empfohlenes Wellentoleranzfeld: g

KOMPONENTE	WERKSTOFF	JIS (JAPANISCHE NORM)
	EDELSTAHL	
Kugeln	1.4125	SUS440C
Halterung	1.4301	SUS304
Klemmschraube	1.4301	SUS304

### BESONDERHEITEN

- High Performance Gehäuselagereinsatz
- Mit exzentrischem Spannring
- Optimal für den Einsatz in nassen Umgebungen
- Doppelte Lippendichtung NBR rot
- Lebensdauergeschmiert (NSF-H1)
- Passend für Wellendichtungen



Unsere Wälzlagereinsätze sind lebensdauergeschmiert. Alle Lagereinsätze haben einen Dichtring, der die Schmierfettfüllung zuverlässig im Lager hält. In seltenen Anwendungsfällen kann es erforderlich sein, nachzuschmieren. Dabei besteht die Gefahr, durch unbegrenzten Druck der Fettpresse die Dichtungsdeckel abzuheben. Wir empfehlen daher in solchen Fällen einen Schmierstoffspender zu montieren.

Bitte beachten Sie auch, dass beim Einbau das **Fest-Los-Lager-Prinzip** eingehalten wird. Bei Befestigung auf einer Welle können sonst Spannungen entstehen, die hohe Axialbelastungen oder gar Risse des Lagerinnenteils hervorrufen können.

