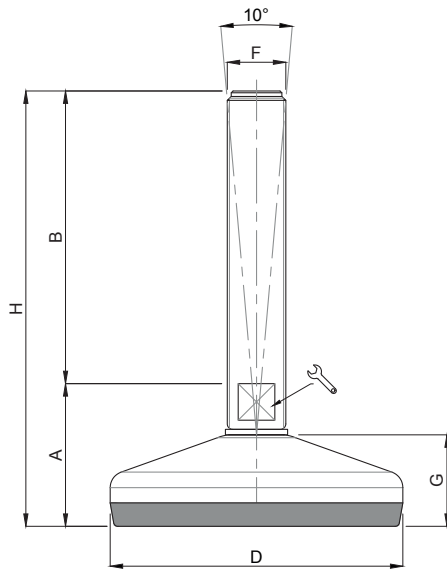


## Piede Inox

**Caratteristiche: BASE VULCANIZZATA Ø 120, STELO SNODATO 10°**

**Features: VULCANIZED BASE Ø 120, 10° ARTICULATED STEM**



CODICE CODE	DESCRIZIONE description	DIMENSIONI PRINCIPALI - MAIN DIMENSIONS								CARICO LOAD NEWTON
		A	B	D			F	G	H	
25250	M16x75	47	75	ø 120	13	-	M16	32	122	30000
25252	M16x100	47	100	ø 120	13	-	M16	32	147	30000
25254	M16x125	47	125	ø 120	13	-	M16	32	172	30000
25256	M16x150	47	150	ø 120	13	-	M16	32	197	30000
25258	M16x175	47	175	ø 120	13	-	M16	32	222	30000
25260	M16x200	47	200	ø 120	13	-	M16	32	247	30000
25262	M20x75	47	75	ø 120	17	-	M20	32	122	30000
25264	M20x100	47	100	ø 120	17	-	M20	32	147	30000
25266	M20x125	47	125	ø 120	17	-	M20	32	172	30000
25268	M20x150	47	150	ø 120	17	-	M20	32	197	30000
25270	M20x175	47	175	ø 120	17	-	M20	32	222	30000
25272	M20x200	47	200	ø 120	17	-	M20	32	247	30000
25274	M20x225	47	225	ø 120	17	-	M20	32	272	30000
25276	M20x250	47	250	ø 120	17	-	M20	32	297	30000
25278	M24x100	49	100	ø 120	20	-	M24	32	149	30000
25280	M24x125	49	125	ø 120	20	-	M24	32	174	30000
* 25282	M24x150	49	150	ø 120	20	-	M24	32	199	30000
* 25284	M24x175	49	175	ø 120	20	-	M24	32	224	30000
* 25286	M24x200	49	200	ø 120	20	-	M24	32	249	30000
25288	M24x225	49	225	ø 120	20	-	M24	32	274	30000
25290	M24x250	49	250	ø 120	20	-	M24	32	299	30000
25292	M30x100	49	100	ø 120	-	26	M30	32	149	30000
25294	M30x125	49	125	ø 120	-	26	M30	32	174	30000
* 25296	M30x150	49	150	ø 120	-	26	M30	32	199	30000
25298	M30x175	49	175	ø 120	-	26	M30	32	224	30000
* 25300	M30x200	49	200	ø 120	-	26	M30	32	249	30000
25302	M30x225	49	225	ø 120	-	26	M30	32	274	30000
25304	M30x250	49	250	ø 120	-	26	M30	32	299	30000

\* Disponibile con Filettatura a passo fine. Aggiungere "/P2" al codice  
Available with Thin pitch thread. Please, add "/P2" to the code.