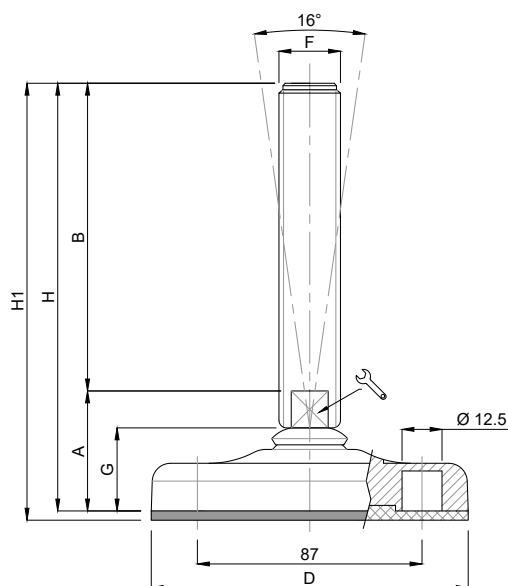



KUNSTSTOFFFUSS Ø 123 | EDELSTAHL-SPINDEL | 16°-NEIGUNG

PLASTIC BASE Ø 123 | STAINLESS STEEL SPINDLE | 16° TILT

MOVET®



TYP - TYPE 458		Beschreibung Description	HAUPTABMESSUNGEN - MAIN DIMENSIONS								STATISCHE BELASTUNG STATIC LOAD NEWTON
Standard Standard	Antirutsch Anti-slip		A	B	D		F	G	H	H1	
18310	18311	M16x100	39	100	Ø 123	13	M16	29	139	143	35000
18314	18315	M16x150	39	150	Ø 123	13	M16	29	189	193	35000
18318	18319	M16x200	39	200	Ø 123	13	M16	29	239	243	35000
18322	18323	M20x100	41	100	Ø 123	17	M20	29	141	145	35000
18326	18327	M20x150	41	150	Ø 123	17	M20	29	191	195	35000
18330	18331	M20x200	41	200	Ø 123	17	M20	29	241	245	35000
18334	18335	M20x250	41	250	Ø 123	17	M20	29	291	295	35000
18338	18339	M24x100	41	100	Ø 123	20	M24	29	141	145	35000
* 18342	18343	M24x150	41	150	Ø 123	20	M24	29	191	195	35000
* 18346	18347	M24x200	41	200	Ø 123	20	M24	29	241	245	35000
18350	18351	M24x250	41	250	Ø 123	20	M24	29	291	295	35000
18354	18355	M30x100	41	100	Ø 123	26	M30	29	141	145	35000
* 18358	18359	M30x150	41	150	Ø 123	26	M30	29	191	195	35000
* 18362	18363	M30x200	41	200	Ø 123	26	M30	29	241	245	35000
18366	18367	M30x250	41	250	Ø 123	26	M30	29	291	295	35000

* Erhältlich mit Feingewinde. Ergänzen Sie einfach die Typ-Nr. um /P2.

Available with Thin pitch thread. Please, add /P2 to the code



Für die blaue Version ergänzen sie die TYP-Nr. einfach um „BL“ (Bsp.: 45818500BL) BLUE
PLASTIC VERSION AVAILABLE, PLEASE ADD "BL" TO THE STANDARD CODE (I.E. 18050BL)

- Material Fußplatte: glasfaserverstärktes Polyamid. Auf Anfrage mit rutschfestem Gummi NBR 70 Shore erhältlich (Standardcode = ohne Gummi). Material Spindel: Edelstahl AISI 304 (AISI 316 auf Anfrage). Auf Wunsch wird das Nivellierelement mit einer Stahlmutter geliefert.
- Die oben genannten Belastungswerte sind unter statischen Bedingungen bei halber Länge der Gewindestange berechnet. Sollen die Stützen bei Vibrationen oder bewegten Lasten eingesetzt werden, müssen diese Werte entsprechend reduziert werden. Bitte wenden Sie sich zur weiteren Klärung an unsere technische Abteilung. Bei Manipulationen oder Veränderungen an den Bauteilen übernehmen wir keine Haftung.
- Material foot plate: glass fibre reinforced polyamide. Available with non-slip rubber NBR 70 shore on request (standard code = without rubber). Material spindle: stainless steel AISI 304 (AISI 316 on request). On request, the levelling element is supplied with a steel nut.
- Load values above mentioned have to be considered referring to static conditions calculated at the half of the screw length. In conditions of vibrations or in presence of dynamic loads these values should be reduced. For further information consult our technical office. We cannot accept responsibility for mounts that have been tampered or modified.

Sie haben Fragen? Kontaktieren Sie uns:
Do you need support? Contact us:

+49 (0) 7181 980 32 00

info@movet.eu

www.movet.eu