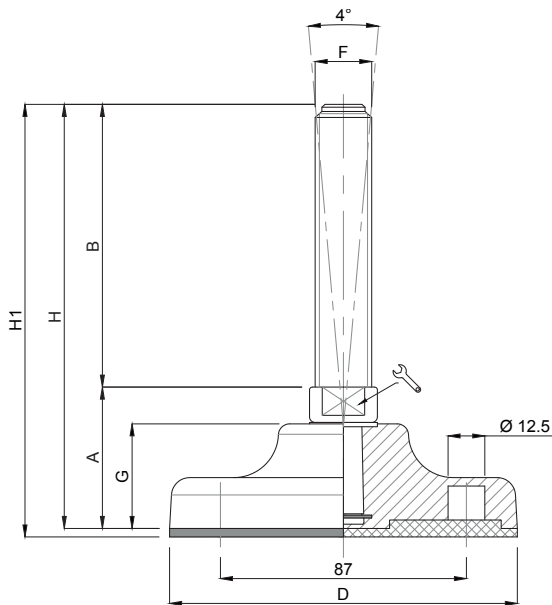



Piede in Polyamide & Acciaio Zincato

Caratteristiche: BASE Ø 123, STELO FISSO

Features: BASE Ø 123, FIX STEM



CODICE - CODE		descrizione description	DIMENSIONI PRINCIPALI - MAIN DIMENSIONS								CARICO STATICO STATIC LOAD NEWTON
standard standard	antiscivolo antislip		A	B	D		F	G	H	H1	
12894	12895	M24X75	51	75	Ø 123	20	M24	37	126	129	45000
12896	12897	M24X100	51	100	Ø 123	20	M24	37	151	154	45000
12898	12899	M24X125	51	125	Ø 123	20	M24	37	176	179	45000
* 12900	12901	M24X150	51	150	Ø 123	20	M24	37	201	204	45000
12902	12903	M24X175	51	175	Ø 123	20	M24	37	226	229	45000
* 12904	12905	M24X200	51	200	Ø 123	20	M24	37	251	254	45000
12906	12907	M24X225	51	225	Ø 123	20	M24	37	276	279	45000
12908	12909	M24X250	51	250	Ø 123	20	M24	37	301	304	45000
12924	12925	M30X100	52	100	Ø 123	26	M30	37	152	155	45000
12926	12927	M30X125	52	125	Ø 123	26	M30	37	177	180	45000
* 12928	12929	M30X150	52	150	Ø 123	26	M30	37	202	205	45000
12930	12931	M30X175	52	175	Ø 123	26	M30	37	227	230	45000
* 12932	12933	M30X200	52	200	Ø 123	26	M30	37	252	255	45000
12934	12935	M30X225	52	225	Ø 123	26	M30	37	277	280	45000
12936	12937	M30X250	52	250	Ø 123	26	M30	37	302	305	45000

* Disponibile con Filettatura a passo fine. Aggiungere "/P2" al codice
Available with Thin pitch thread. Please, add "/P2" to the code

- Materiale base: poliammide rinforzato con sfera di vetro. A richiesta disponibile con gomma antiscivolo NBR 70 shore (codice standard = senza gomma). Materiale stelo: acciaio zincato FE. Su richiesta l'elemento di livellamento viene fornito con dado in acciaio.
- I valori dei carichi sopra riportati sono calcolati in condizioni statiche alla metà della lunghezza dello stelo filettato. Qualora s'intendesse utilizzare i supporti in presenza di vibrazioni o carichi in movimento, tali valori dovranno essere adeguatamente ridotti. Per ulteriori chiarimenti consultare il nostro ufficio tecnico. Ogni nostra responsabilità decade in caso di manomissioni o modifiche dei componenti.
- Base in black polyamide material, reinforced by sphere glass. On request non-skid plate in NBR rubber 70 shore is available (Standard code = without rubber). Galvanized steel screw. The leveling element could be supplied, on request, with steel nut.
- Load values above mentioned have to be considered referring to static conditions calculated at the half of the screw length. In conditions of vibrations or in presence of dynamic loads these values should be reduced. For further information consult our technical office. We cannot accept responsibility for mounts that have been tampered or modified.