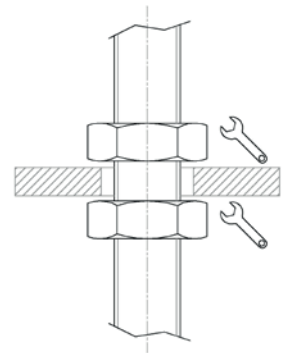
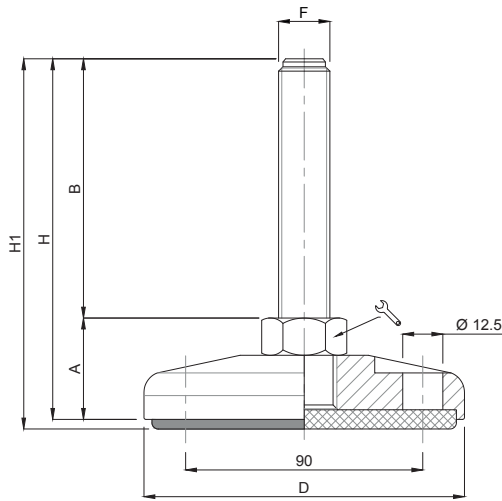


## Piede in Acciaio Verniciato & Zincato

Caratteristiche: BASE DAL PIENO CON 2 FORI Ø 120, STELO FISSO

Features: SOLID STEEL BASE Ø 120 WITH 2 BORES, FIX STEM



**ATTENZIONE:**  
Stelo non girevole.  
Utilizzare dado e controdado.  
Dado non fornito.

**ATTENTION:**  
Not pivoting stem.  
Use nut and locking nut.  
Nut not provided.

Versione Verniciata  
Painted Version

CODICE - CODE		descrizione description	DIMENSIONI PRINCIPALI - MAIN DIMENSIONS								CARICO STATICO STATIC LOAD NEWTON
standard standard	antiscivolo antislip		A	B	D		F	G	H	H1	
12314	12314/G	M20X100	31	100	Ø 120	24	M20	22	131	134	45000
12318	12318/G	M20X150	31	150	Ø 120	24	M20	22	181	184	45000
12322	12322/G	M20X200	31	200	Ø 120	24	M20	22	231	234	45000
12326	12326/G	M20X250	31	250	Ø 120	24	M20	22	281	284	45000
12370	12370/G	M24X100	31	100	Ø 120	24	M24	22	131	134	50000
12374	12374/G	M24X150	31	150	Ø 120	24	M24	22	181	184	50000
* 12378	12378/G	M24X200	31	200	Ø 120	24	M24	22	231	234	50000
* 12382	12382/G	M24X250	31	250	Ø 120	24	M24	22	281	284	50000
12370/30	12370/30/G	M30X100	31	100	Ø 120	30	M30	22	131	134	60000
12374/30	12374/30/G	M30X150	31	150	Ø 120	30	M30	22	181	184	60000
* 12378/30	12378/30/G	M30X200	31	200	Ø 120	30	M30	22	231	234	60000
* 12382/30	12382/30/G	M30X250	31	250	Ø 120	30	M30	22	281	284	60000

\* Disponibile con Filettatura a passo fine. Aggiungere "/P2" al codice  
Available with Thin pitch thread. Please, add "/P2" to the code

Versione Zincata  
Zinc Version

CODICE - CODE		descrizione description	DIMENSIONI PRINCIPALI - MAIN DIMENSIONS								CARICO STATICO STATIC LOAD NEWTON
standard standard	antiscivolo antislip		A	B	D		F	G	H	H1	
12342	12342/G	M20X100	31	100	Ø 120	24	M20	22	131	134	45000
12346	12346/G	M20X150	31	150	Ø 120	24	M20	22	181	184	45000
12350	12350/G	M20X200	31	200	Ø 120	24	M20	22	231	134	45000
12354	12354/G	M20X250	31	250	Ø 120	24	M20	22	281	284	45000
12398	12398/G	M24X100	31	100	Ø 120	24	M24	22	131	234	50000
* 12402	12402/G	M24X150	31	150	Ø 120	24	M24	22	181	184	50000
* 12406	12406/G	M24X200	31	200	Ø 120	24	M24	22	231	234	50000
12410	12410/G	M24X250	31	250	Ø 120	24	M24	22	281	284	50000
12398/30	12398/30/G	M30X100	31	100	Ø 120	30	M30	22	131	134	60000
* 12402/30	12402/30/G	M30X150	31	150	Ø 120	30	M30	22	181	184	60000
* 12406/30	12406/30/G	M30X200	31	200	Ø 120	30	M30	22	231	234	60000
12410/30	12410/30/G	M30X250	31	250	Ø 120	30	M30	22	281	284	60000

\* Disponibile con Filettatura a passo fine. Aggiungere "/P2" al codice  
Available with Thin pitch thread. Please, add "/P2" to the code

Sie haben Fragen? Kontaktieren Sie uns:  
Do you need support? Contact us:

+49 (0) 7181 980 32 00

info@movet.eu

www.movet.eu