

Piede in Polyamide & Inox

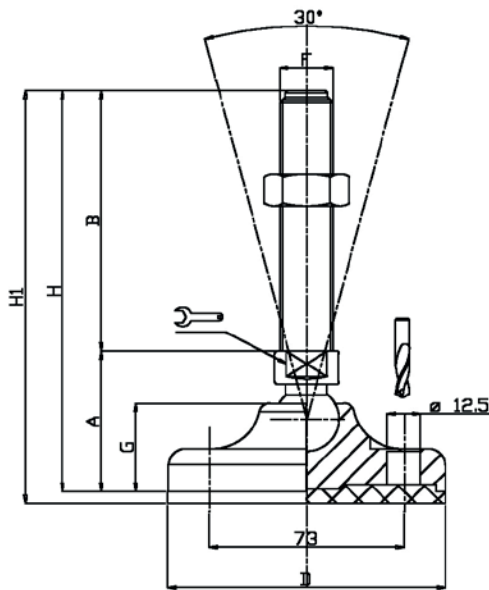
PLASTICA


Martin
Levelling Components

PLASTICA

Caratteristiche: BASE Ø 103, STELO SNODATO 30°

Features: BASE Ø 103, 30° ARTICULATED STEM



CODICE - CODE		descrizione description	DIMENSIONI PRINCIPALI - MAIN DIMENSIONS								CARICO STATICO STATIC LOAD NEWTON
standard standard	antiscivolo antislip		A	B	D		F	G	H	H1	
10102	10103	M16X50	51	50	Ø 103	20	M16	32	101	104	25000
10104	10105	M16X75	51	75	Ø 103	20	M16	32	126	129	25000
10106	10107	M16X100	51	100	Ø 103	20	M16	32	151	154	25000
10108	10109	M16X125	51	125	Ø 103	20	M16	32	176	179	25000
10110	10111	M16X150	51	150	Ø 103	20	M16	32	201	204	25000
10112	10113	M16X175	51	175	Ø 103	20	M16	32	226	229	25000
10114	10115	M16X200	51	200	Ø 103	20	M16	32	251	254	25000
10116	10117	M16X225	51	225	Ø 103	20	M16	32	276	279	25000
10120	10121	M20X75	51	75	Ø 103	20	M20	32	126	129	25000
10122	10123	M20X100	51	100	Ø 103	20	M20	32	151	154	25000
10124	10125	M20X125	51	125	Ø 103	20	M20	32	176	179	25000
10126	10127	M20X150	51	150	Ø 103	20	M20	32	201	204	25000
10128	10129	M20X175	51	175	Ø 103	20	M20	32	226	229	25000
10130	10131	M20X200	51	200	Ø 103	20	M20	32	251	254	25000
10132	10133	M20X225	51	225	Ø 103	20	M20	32	276	279	25000
10134	10135	M20X250	51	250	Ø 103	20	M20	32	301	304	25000
10138	10139	M24X75	51	75	Ø 103	20	M24	32	126	129	25000
10140	10141	M24X100	51	100	Ø 103	20	M24	32	151	154	25000
10142	10143	M24X125	51	125	Ø 103	20	M24	32	176	179	25000
* 10144	10145	M24X150	51	150	Ø 103	20	M24	32	201	204	25000
* 10146	10147	M24X175	51	175	Ø 103	20	M24	32	226	229	25000
* 10148	10149	M24X200	51	200	Ø 103	20	M24	32	251	254	25000
10150	10151	M24X225	51	225	Ø 103	20	M24	32	276	279	25000
10152	10153	M24X250	51	250	Ø 103	20	M24	32	301	304	25000

* Disponibile con Filettatura a passo fine. Aggiungere "/P2" al codice
Available with Thin pitch thread. Please, add "/P2" to the code

• Materiale base: poliammide rinforzato con fibra di vetro. A richiesta disponibile con gomma antiscivolo NBR 70 shore (codice standard = senza gomma). Materiale stelo: acciaio inox AISI 304 (a richiesta AISI 316). Su richiesta l'elemento di livellamento viene fornito con dado in acciaio.

• I valori dei carichi sopra riportati sono calcolati in condizioni statiche alla metà della lunghezza dello stelo filettato. Qualora s'intendesse utilizzare i supporti in presenza di vibrazioni o carichi in movimento, tali valori dovranno essere adeguatamente ridotti. Per ulteriori chiarimenti consultare il nostro ufficio tecnico. Ogni nostra responsabilità decade in caso di manomissioni o modifiche dei componenti.

• Base in black polyamide material, reinforced by fiber glass. On request non-skid plate in NBR rubber 70 shore is available (Standard code = without rubber). Stainless steel screw in 1.4301 (1.4401 on specific request). The leveling mount could be supplied, on request, with steel nut.

• Load values above mentioned have to be considered referring to static conditions calculated at the half of the screw length. In conditions of vibrations or in presence of dynamic loads these values should be reduced. For further information consult our technical office. We cannot accept responsibility for mounts that have been tampered or modified.