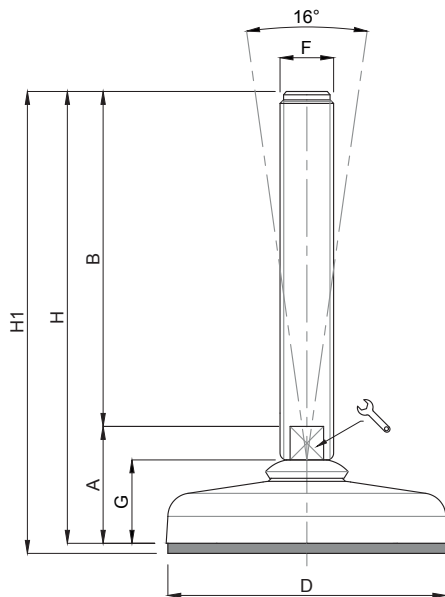



Piede in Polyamide & cover Inox

Caratteristiche: BASE RIBASSATA Ø 83 CON COVER, STELO SNODATO 16°

Features: LOW-PROFILE BASE Ø 83 WITH COVER, 16° ARTICULATED STEM



CODICE - CODE		descrizione description	DIMENSIONI PRINCIPALI - MAIN DIMENSIONS								CARICO STATICO STATIC LOAD NEWTON
standard standard	antiscivolo antislip		A	B	D		F	G	H	H1	
18210CI	18211CI	M12x50	35	50	Ø 83	10	M12	25	85	88	14000
18214CI	18215CI	M12x100	35	100	Ø 83	10	M12	25	135	138	14000
18218CI	18219CI	M12x150	35	150	Ø 83	10	M12	25	185	188	14000
18222CI	18223CI	M16x100	35	100	Ø 83	13	M16	25	135	138	20000
18226CI	18227CI	M16x150	35	150	Ø 83	13	M16	25	185	188	20000
18230CI	18231CI	M16x200	35	200	Ø 83	13	M16	25	235	238	20000
18234CI	18235CI	M20x100	37	100	Ø 83	17	M20	25	137	140	20000
18238CI	18239CI	M20x150	37	150	Ø 83	17	M20	25	187	190	20000
18242CI	18243CI	M20x200	37	200	Ø 83	17	M20	25	237	240	20000
18246CI	18247CI	M20x250	37	250	Ø 83	17	M20	25	287	290	20000
18250CI	18251CI	M24x100	37	100	Ø 83	20	M24	25	137	140	25000
* 18254CI	18255CI	M24x150	37	150	Ø 83	20	M24	25	187	190	25000
* 18258CI	18259CI	M24x200	37	200	Ø 83	20	M24	25	237	240	25000
18262CI	18263CI	M24x250	37	250	Ø 83	20	M24	25	287	290	25000

* Disponibile con Filettatura a passo fine. Aggiungere "/P2" al codice
Available with Thin pitch thread. Please, add "/P2" to the code

- Materiale base: poliammide rinforzato con sfera di vetro e cover inox AISI 304. Gomma antiscivolo NBR 70 shore (codice dispari). Materiale stelo: acciaio inox AISI 304 (a richiesta AISI 316). Su richiesta l'elemento di livellamento viene fornito con dado in inox.
- I valori dei carichi sopra riportati sono calcolati in condizioni statiche alla metà della lunghezza dello stelo filettato. Qualora s'intendesse utilizzare i supporti in presenza di vibrazioni o carichi in movimento, tali valori dovranno essere adeguatamente ridotti. Per ulteriori chiarimenti consultare il nostro ufficio tecnico. Ogni nostra responsabilità decade in caso di manomissioni o modifiche dei componenti.
- Base in black polyamide material, reinforced by sphere glass plus st. steel cover. On request non-skid plate in NBR rubber 70 shore (uneven code). Stainless steel screw in 1.4301 (1.4401 on specific request). The leveling mount could be supplied, on request, with st. steel nut.
- Load values above mentioned have to be considered referring to static conditions calculated at the half of the screw length. In conditions of vibrations or in presence of dynamic loads these values should be reduced. For further information consult our technical office. We cannot accept responsibility for mounts that have been tampered or modified.