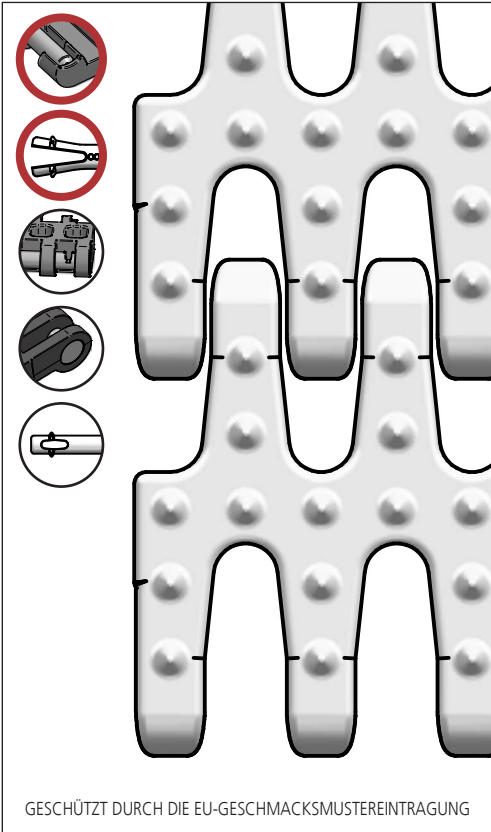


S.50-831

Ideal für den leichten bis mittleren Transport von z. B. Meeresfrüchten, Fleisch und Geflügel oder den Transport von Rohstoffen (zur Weiterverarbeitung). FDA-zugelassen.

SCANBELT

MOVET®



Empfohlene Branchen



Standardeigenschaften

Bandoberfläche	Offenes Band mit 3 mm konischer Oberfläche
Offene Fläche	24 %. Größte Öffnung 10 x 12 mm, Flow ≈ 34 %
Stärke	Ideale Wahl für leichte bis mittelschwere Transporte
Reinigbarkeit	Gut
Standardbreite	Breitenabstufung von 20 mm, e.g. 100, 120 mm etc.
Auch erhältlich als	Modul mit 40 mm Indent

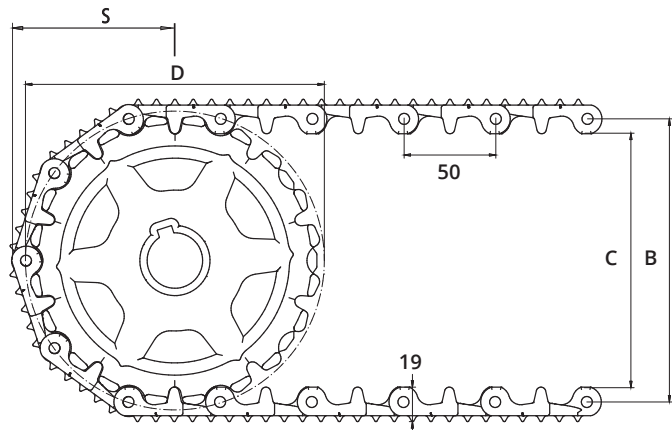
Banddaten

Bandmaterialien	Temperaturbereich		Max. Bandzug kg/m	Bandgewicht kg/m ²	Bandgewicht kg/m ² w. Stahlstangen	Standardfarben
	Min.	Max.				
PE	-73	66	1200	7	11	blau/natur
PP	+5	100	1400	7	11	blau/weiß/grau
POM	-43	95	2060	10	14	blau/natur

Zubehör

Typ	mm
Mitnehmer	25*, 50*, 75*, 100*
Scoop Mitnehmer	50, 75, 100*, 150*
Abgewinkelte Mitnehmer	75*, 100*
Verstärkte Mitnehmer	75, 100, 150
Mitnehmer montiert mit Round Top	Ja
Bordkanten	50, 75, 100, 150
Friktionsoberfläche	Ja
Niederhalter	Ja

* Module mit 40 mm gespritzter randfreier Zone lieferbar.



S= Störkante, B = Teilkreisdurchmesser, C = Innendurchmesser, D = Umlenkdurchmesser

Zahnraddaten

Zähne	S	B	C	D	Nabenbreite	Runde Bohrung		Vierkantbohrung	
						mm	Inch	mm	Inch
						mm	mm	mm	mm
6	65	89	73	100	20	20 / 25 / 30 / 40	¾ / 1 / 1¼	25 / 40	1½
8	78	122	106	132	35	25 / 30 / 40	1 / 1¼	25 / 40	1½
10	94	156	140	162	35	20 / 25 / 30 / 40 / 50 / 60 / 80	1 / 1¼	25 / 40 / 60	1½ / 2½
12	110	189	173	195	35	20 / 25 / 30 / 40 / 50 / 60 / 80	1 / 1¼	25 / 40 / 60	1½ / 2½