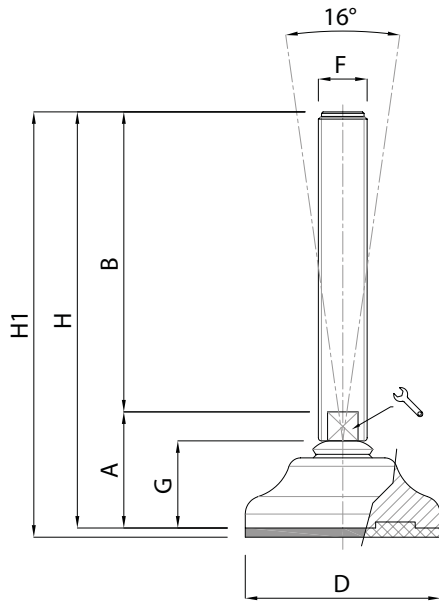



KUNSTSTOFFFUSS Ø 65 | EDELSTAHL-SPINDEL | 16°-NEIGUNG

PLASTIC BASE Ø 65 | STAINLESS STEEL SPINDLE | 16° TILT

MOVET®



TYP - TYPE 458		Beschreibung Description	HAUPTABMESSUNGEN - MAIN DIMENSIONS								STATISCHE BELASTUNG STATIC LOAD NEWTON
Standard Standard	Antirutsch Anti-slip		A	B	D		F	G	H	H1	
18210/65	18211/65	M12x50	39	50	ø 65	10	M12	29	89	92	13000
18214/65	18215/65	M12x100	39	100	ø 65	10	M12	29	139	142	13000
18218/65	18219/65	M12x150	39	150	ø 65	10	M12	29	189	192	13000
18222/65	18223/65	M16x100	39	100	ø 65	13	M16	29	139	142	18000
18226/65	18227/65	M16x150	39	150	ø 65	13	M16	29	189	192	18000
18230/65	18231/65	M16x200	39	200	ø 65	13	M16	29	239	242	18000
18234/65	18235/65	M20x100	41	100	ø 65	17	M20	29	141	144	18000
18238/65	18239/65	M20x150	41	150	ø 65	17	M20	29	191	194	18000
18242/65	18243/65	M20x200	41	200	ø 65	17	M20	29	241	244	18000
18246/65	18247/65	M20x250	41	250	ø 65	17	M20	29	291	294	18000
18250/65	18251/65	M24x100	41	100	ø 65	20	M24	29	141	144	18000
* 18254/65	18255/65	M24x150	41	150	ø 65	20	M24	29	191	194	18000
* 18258/65	18259/65	M24x200	41	200	ø 65	20	M24	29	241	244	18000
18262/65	18263/65	M24x250	41	250	ø 65	20	M24	29	291	294	18000

* Erhältlich mit Feingewinde. Ergänzen Sie einfach die Typ-Nr. um /P2.
Available with Thin pitch thread. Please, add /P2 to the code



Für die blaue Version ergänzen sie die TYP-Nr. einfach um „BL“ (Bsp.: 45818500BL) BLUE
PLASTIC VERSION AVAILABLE, PLEASE ADD "BL" TO THE STANDARD CODE (I.E. 18050BL)

- Material Fußplatte: glasfaserverstärktes Polyamid. Auf Anfrage mit rutschfestem Gummi NBR 70 Shore erhältlich (Standardcode = ohne Gummi). Material Spindel: Edelstahl AISI 304 (AISI 316 auf Anfrage). Auf Wunsch wird das Nivellierelement mit einer Stahlmutter geliefert.
- Die oben genannten Belastungswerte sind unter statischen Bedingungen bei halber Länge der Gewindestange berechnet. Sollen die Stützen bei Vibrationen oder bewegten Lasten eingesetzt werden, müssen diese Werte entsprechend reduziert werden. Bitte wenden Sie sich zur weiteren Klärung an unsere technische Abteilung. Bei Manipulationen oder Veränderungen an den Bauteilen übernehmen wir keine Haftung.
- Material foot plate: glass fibre reinforced polyamide. Available with non-slip rubber NBR 70 shore on request (standard code = without rubber). Material spindle: stainless steel AISI 304 (AISI 316 on request). On request, the levelling element is supplied with a steel nut.
- Load values above mentioned have to be considered referring to static conditions calculated at the half of the screw length. In conditions of vibrations or in presence of dynamic loads these values should be reduced. For further information consult our technical office. We cannot accept responsibility for mounts that have been tampered or modified.

Sie haben Fragen? Kontaktieren Sie uns:
Do you need support? Contact us:

+49 (0) 7181 980 32 00

info@movet.eu

www.movet.eu