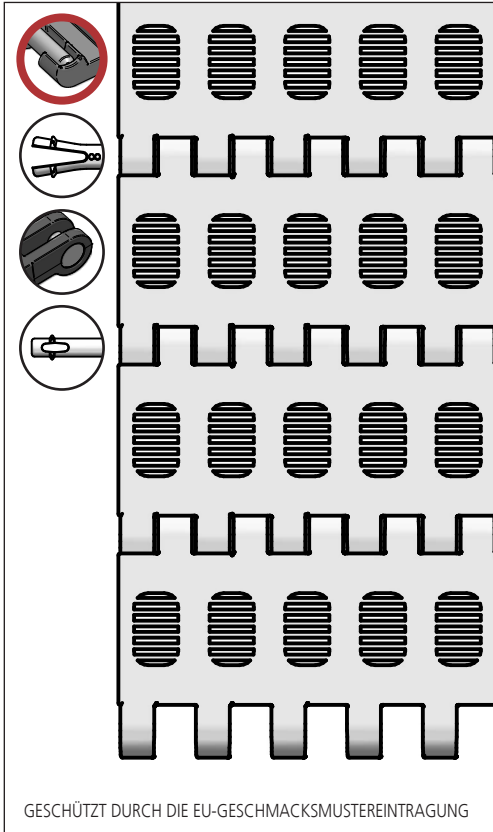


S.25-406

Ideal für Backwaren, Gemüse, Meeresfrüchte, Süßigkeiten und andere Branchen, die Produkte verarbeiten, die eine Drainage und sehr kleine Öffnungen benötigen. FDA-zugelassen.

SCANBELT

MOVET®



GESCHÜTZT DURCH DIE EU-GESCHMACKSMUSTEREINTRAGUNG

Empfohlene Branchen



Standardeigenschaften

Bandoberfläche	Perforierte glatte Oberfläche
Offene Fläche	13 %. Größte Öffnung 1 x 6 mm, Flow ≈ 15 %
Stärke	Ideale Wahl für mittelschwere Transporte
Reinigbarkeit	Gut
Standardbreite	Breitenabstufung von 10 mm, e.g. 100, 110 mm etc.

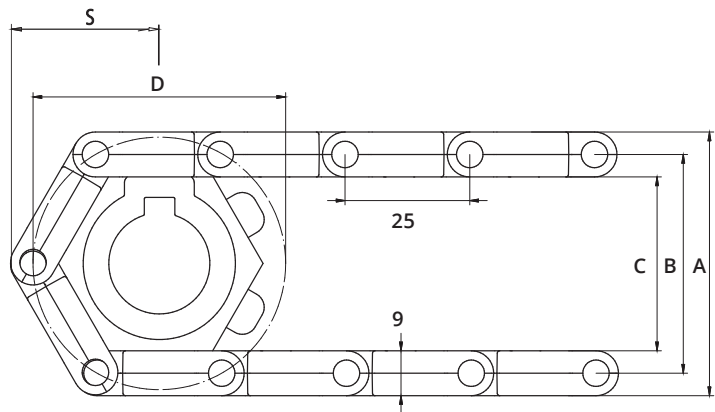
Banddaten

Bandmaterialien	Temperaturbereich		Max. Bandzug kg/m	Bandgewicht kg/m ²	Bandgewicht kg/m ² w. Stahlstangen	Standardfarben
	Min.	Max.				
PE	- 73	66	900	6	11,5	blau/natur
PP	+ 5	100	1250	6	11,5	blau/weiß/grau
POM	- 43	95	2400	8	13,5	blau/natur

Zubehör

Typ	mm
Mitnehmer	3, 25*, 50*
Scoop Mitnehmer	-
Abgewinkelte Mitnehmer	-
Mitnehmer montiert mit Round Top	Ja
Gespritzte Bordkanten	10, 20
Bordkanten	25, 50, 75
Friktionsmitnehmer	25, 50
Niederhalter	Ja

*Module mit 40 mm gespritzter randfreier Zone lieferbar.



S= Störkante, B = Teilkreisdurchmesser, C = Innendurchmesser, D = Umlenkdurchmesser

Zahnraddaten

Zähne	S	B	C	D	Nabenbreite	Runde Bohrung		Vierkantbohrung	
						mm	Inch	mm	Inch
						mm	mm	mm	mm
6	32	45	36	52	20	20			
8	39	62	53	66	20	20 / 25	1	25	
12	55	96	87	99	20	20 / 25 / 30 / 40	1 / 1¼	25 / 40	1½
20	86	162	153	164	35	25 / 30 / 40	1 / 1¼	25 / 40 / 60	1½ / 2½