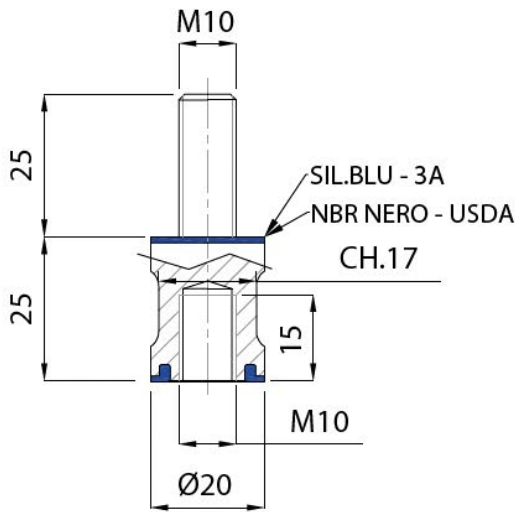


DISTANZIALI INOX

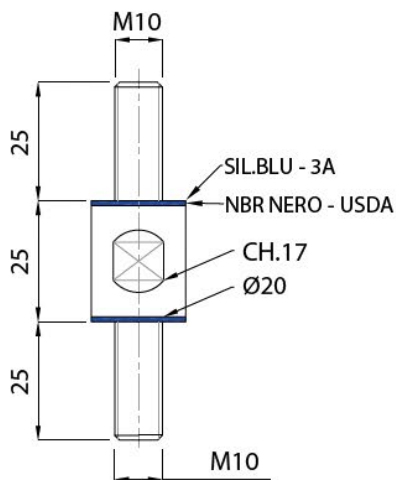
Caratteristiche: DISTANZIALI IGIENICI USDA

Features: USDA SPACER

MOVET®



CODICE - CODE	CODICE - CODE
LUCIDA - POLISHED BLUE SILICONE GASKET	SCOTCH BRITE BLACK NBR GASKET
DS2025M10MF/3A	DS2025M10MF/US



CODICE - CODE	CODICE - CODE
LUCIDA - POLISHED BLUE SILICONE GASKET	SCOTCH BRITE BLACK NBR GASKET
DS2025M10MM/3A	DS2025M10MM/US

Distanziale igienico per piedi certificati USDA, ideale per l'industria lattiero casearia, farmaceutica e alimentare.
Materiale: acciaio inox AISI 304, guarnizione nbr nero.

Spacer for USDA feet, ideal for dairy, pharmaceutical and food industry.
Material: stainless steel AISI 304, black nbr gasket.