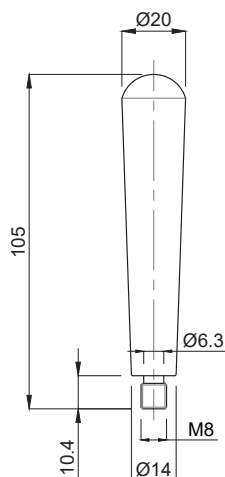


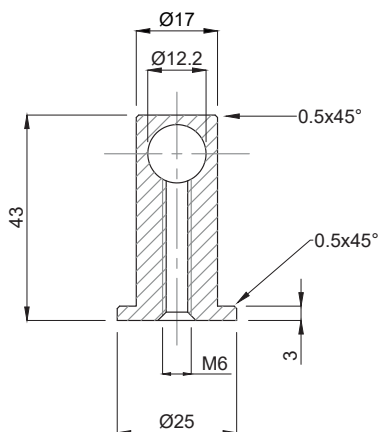
Caratteristiche: MANIGLIA COMPONENTIBILE

Features: MODULAR HANDLE



IMPUGNATURE INOX

CODICE - CODE	descrizione - description
40020L	IMPUGNATURA INOX D20 M8 LUCIDA
40020S	IMPUGNATURA INOX D20 M8 SABBIAIA



CODICE - CODE	descrizione - description
40030	BLOCCHETTO PER MANIGLIA COMPONENTIBILE FORO 12

- Il blocchetto permette di comporre una maniglia di lunghezza a piacere utilizzando una barra di $\varnothing 12$ h11, fissando l'interasse e agendo sui grani M6 interni al blocchetto.
- Materiale: acciaio inox AISI 304. Superficie lucidata a specchio (finitura sabbiaia a richiesta). Settori d'impiego: industria farmaceutica, chimica, alimentare enologica e del confezionamento

- Application: this support allows to make a handle with a bar of diameter 12 h11 by fixing the distance between the holes and acting on the M6 dowel inside the support itself.
- Material: stainless steel 1.4301 Polished surface; sandblasted on request. Applications: pharmaceutical, chemical, drink and packaging industry