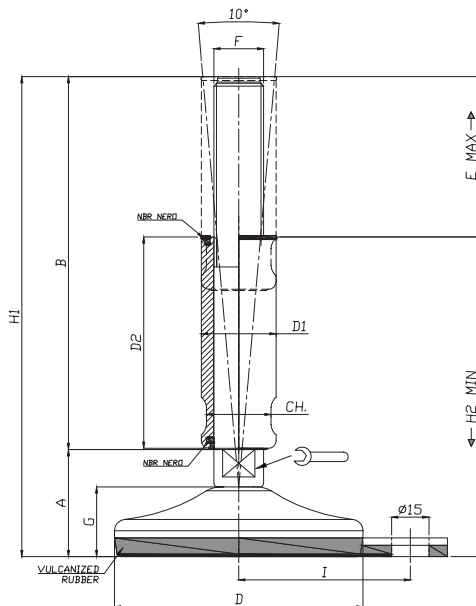


Caratteristiche: BASE VULCANIZZATA CON FISSAGGIO Ø 60/80/100,  
STELO SNODATO 10°

Features: VULCANIZED BOLT/DOWN BASE Ø 60/80/100, 10° ARTICULATED STEM



CODICE CODE	E - CORSA DI REGOLAZIONE REGULATION STROKE	DIMENSIONI PRINCIPALI - MAIN DIMENSIONS											CARICO STATICO STATIC LOAD NEWTON	
		F	B	D	🔑	G	A	D1	D2	CH	H2	H1		I
26990/F	40mm	M16	125	Ø60	17	22	35	24	65	20	95	160	45	7000
26992/F	65mm	M16	150	Ø60	17	22	35	24	85	20	120	185	45	7000
26994/F	65mm	M20	150	Ø60	17	22	35	30	85	26	120	185	45	7000
27000/F	40mm	M16	125	Ø80	17	25	38	24	65	20	98	163	54	10000
27002/F	65mm	M16	150	Ø80	17	25	38	24	85	20	123	188	54	10000
27004/F	65mm	M20	150	Ø80	17	25	38	30	85	26	123	188	54	10000
27006/F	65mm	M20	200	Ø80	17	25	38	30	85	26	173	238	54	10000
27020/F	65mm	M16	150	Ø100	17	30	43	24	85	20	128	193	69	15000
27022/F	65mm	M20	150	Ø100	17	30	43	30	85	26	128	193	69	15000
* 27024/F	65mm	M24	150	Ø100	20	30	44	35	85	30	129	194	69	15000
* 27026/F	65mm	M30	150	Ø100	26	30	45	42	85	36	130	195	69	15000
27027/F	65mm	M20	200	Ø100	17	30	43	30	85	26	178	243	69	15000
* 27028/F	65mm	M24	200	Ø100	20	30	44	35	85	30	179	244	69	15000
* 27029/F	65mm	M30	200	Ø100	26	30	45	42	85	36	180	245	69	15000

\* Disponibile con Filettatura a passo fine. Aggiungere "IP2" al codice  
Available with Thin pitch thread. Please, add "IP2" to the code



- Sistema di livellamento progettato per l'industria lattiero casearia, farmaceutica e alimentare nel rispetto delle più severe norme igieniche. La guarnizione all'interno della bussola aderendo sulla parte liscia dello stelo impedisce ogni intrusione di sporco e batteri.
- Materiale base: acciaio inox AISI 304 (a richiesta AISI 316). Gomma NBR 80 Shore; a richiesta EPDM bianca (alta resistenza agli agenti chimici e solventi). Materiale stelo: acciaio inox AISI 304 (a richiesta AISI 316)
- I valori dei carichi sopra riportati sono calcolati in condizioni statiche alla metà della lunghezza dello stelo filettato. Qualora s'intendesse utilizzare i supporti in presenza di vibrazioni o carichi in movimento, tali valori dovranno essere adeguatamente ridotti. Per ulteriori chiarimenti consultare il nostro ufficio tecnico. Ogni nostra responsabilità decade in caso di manomissioni o modifiche dei componenti.
- Leveling system planned for dairy, pharmaceutical and food industry in respect of the strictest hygienic regulations. The bush is provided with a gasket, which by adhering to the smooth surface of the screw avoids any intrusion of dirt.
- Material: Stainless steel base 1.4301 (1.4401 on request). Pad: vulcanized rubber NBR 80 shore. On request white E.P.D.M. (high resistance against solvents and chemical degreasers)
- Load values above mentioned have to be considered referring to static conditions calculated at the half of the screw length. In conditions of vibrations or in presence of dynamic loads these values should be reduced. For further information consult our technical office. We cannot accept responsibility for mounts that have been tampered or modified