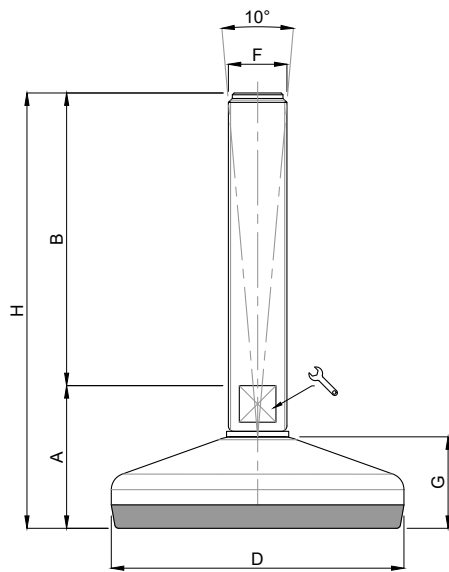


VULCANIZED MASCHINENFUSS EDELSTAHL Ø 150

MOVET®

VULCANIZED MACHINE LEVELLING FOOT STAINLESS STEEL Ø 150



TYP - TYPE 458	Beschreibung Description	HAUPTABMESSUNGEN - MAIN DIMENSIONS							STAT. BELASTUNG STATIC LOAD NEWTON
		A	B	D	🔑	F	G	H	
25306	M16X75	49	75	Ø 150	13	M16	35	124	30000
25308	M16X100	49	100	Ø 150	13	M16	35	149	30000
25310	M16X125	49	125	Ø 150	13	M16	35	174	30000
25312	M16X150	49	150	Ø 150	13	M16	35	199	30000
25314	M16X175	49	175	Ø 150	13	M16	35	224	30000
25316	M16X200	49	200	Ø 150	13	M16	35	249	30000
25318	M20X75	48	75	Ø 150	17	M20	35	123	30000
25320	M20X100	48	100	Ø 150	17	M20	35	148	30000
25322	M20X125	48	125	Ø 150	17	M20	35	173	30000
25324	M20X150	48	150	Ø 150	17	M20	35	198	30000
25326	M20X175	48	175	Ø 150	17	M20	35	223	30000
25328	M20X200	48	200	Ø 150	17	M20	35	248	30000
25330	M20X225	48	225	Ø 150	17	M20	35	273	30000
25332	M20X250	48	250	Ø 150	17	M20	35	298	30000
25334	M24X100	49	100	Ø 150	20	M24	35	149	40000
25336	M24X125	49	125	Ø 150	20	M24	35	174	40000
* 25338	M24X150	49	150	Ø 150	20	M24	35	199	40000
* 25340	M24X175	49	175	Ø 150	20	M24	35	224	40000
* 25342	M24X200	49	200	Ø 150	20	M24	35	249	40000
25344	M24X225	49	225	Ø 150	20	M24	35	274	40000
25346	M24X250	49	250	Ø 150	20	M24	35	299	40000
25348	M30X100	50	100	Ø 150	26	M30	35	150	40000
25350	M30X125	50	125	Ø 150	26	M30	35	175	40000
* 25352	M30X150	50	150	Ø 150	26	M30	35	200	40000
* 25354	M30X175	50	175	Ø 150	26	M30	35	225	40000
* 25356	M30X200	50	200	Ø 150	26	M30	35	250	40000
25358	M30X225	50	225	Ø 150	26	M30	35	275	40000
25360	M30X250	50	250	Ø 150	26	M30	35	300	40000
25362	M36X150	50	150	Ø 150	32	M36	35	200	40000
25364	M36X200	50	200	Ø 150	32	M36	35	250	40000
25366	M36X250	50	250	Ø 150	32	M36	35	300	40000

* Erhältlich mit Feingewinde. Fügen Sie "/P2" in den Code ein
Available with Thin pitch thread. Please, add "/P2" to the code