

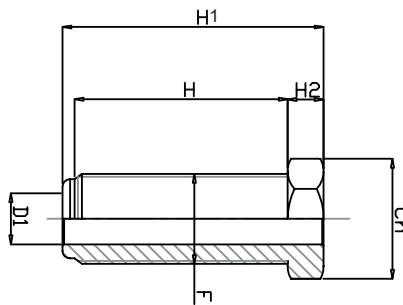
Viti a Registro Zincate e Fosfatate


TEKNO-FIX

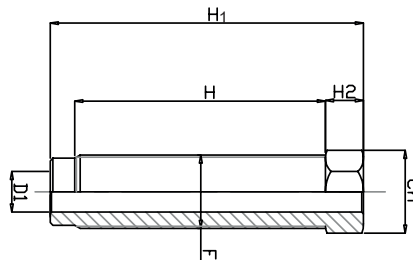
Martin
Levelling Components


Caratteristiche: VITE CON FORO PASSANTE, PASSO FINE

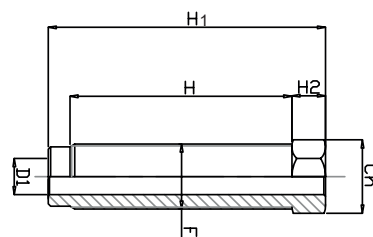
Features: SCREW WITH THROUGH HOLE, THIN PITCH




CODICE - CODE		DESCRIZIONE DESCRIPTION	H1	H2	H		D1	F	CARICO STATICO STATIC LOAD NEWTON
ZINCATA	FOSFATATA								
19112Z	19112F	VITE M30x2	87	12	70	36	17	30x2	70000



CODICE - CODE		DESCRIZIONE DESCRIPTION	H1	H2	H		D1	F	CARICO STATICO STATIC LOAD NEWTON
ZINCATA	FOSFATATA								
19106z	19106F	VITE M27X2	90	12	70	27	15	27x2	65000
19107Z	19107F	VITE M27X2	110	12	91	27	15	27x2	65000
19108Z	19108F	VITE M27X2	125	12	106	27	15	27x2	65000
19109Z	19109F	VITE M27X2	145	12	126	27	15	27x2	65000



CODICE - CODE		DESCRIZIONE DESCRIPTION	H1	H2	H		D1	F	CARICO STATICO STATIC LOAD NEWTON
ZINCATA	FOSFATATA								
19080Z	19080F	VITE M24X2	105	15	85	24	13	24x2	60000
19090Z	19090F	VITE M24X2	160	15	136	24	13	24x2	60000
19102Z	19102F	VITE M35X2	120	15	95	41	22	35x2	90000
19103Z	19103F	VITE M35X2	195	15	170	41	22	35x2	90000
19104Z	19104F	VITE M36X2	120	15	95	41	22	36x2	90000
19105Z	19105F	VITE M36X2	195	15	170	41	22	36x2	90000

TEKNO-FIX