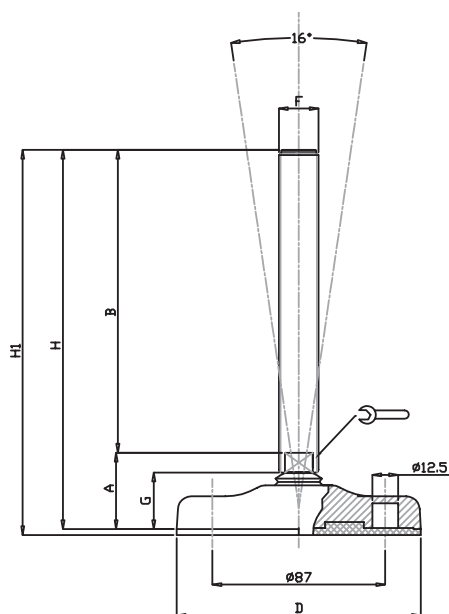



Caratteristiche: BASE RIBASSATA Ø 123, STELO SNODATO 16°

Features: LOW-PROFILE BASE Ø 123, 16° ARTICULATED STEM



CODICE - CODE		descrizione description	DIMENSIONI PRINCIPALI - MAIN DIMENSIONS								CARICO STATICO STATIC LOAD NEWTON
standard standard	antiscivolo antislip		A	B	D		F	G	H	H1	
18770	18771	M16x100	39	100	Ø 123	13	M16	29	139	143	35000
18774	18775	M16x150	39	150	Ø 123	13	M16	29	189	193	35000
18778	18779	M16x200	39	200	Ø 123	13	M16	29	239	243	35000
18782	18783	M20x100	41	100	Ø 123	17	M20	29	141	145	35000
18786	18787	M20x150	41	150	Ø 123	17	M20	29	191	195	35000
18790	18791	M20x200	41	200	Ø 123	17	M20	29	241	245	35000
18794	18795	M20x250	41	250	Ø 123	17	M20	29	291	295	35000
18798	18799	M24x100	41	100	Ø 123	20	M24	29	141	145	35000
* 18802	18803	M24x150	41	150	Ø 123	20	M24	29	191	195	35000
* 18806	18807	M24x200	41	200	Ø 123	20	M24	29	241	245	35000
18810	18811	M24x250	41	250	Ø 123	20	M24	29	291	295	35000
18814	18815	M30x100	41	100	Ø 123	26	M30	29	141	145	35000
* 18818	18819	M30x150	41	150	Ø 123	26	M30	29	191	195	35000
* 18822	18823	M30x200	41	200	Ø 123	26	M30	29	241	245	35000
18826	18827	M30x250	41	250	Ø 123	26	M30	29	291	295	35000

\* Disponibile con Filettatura a passo fine. Aggiungere "/P2" al codice  
Available with Thin pitch thread. Please, add "/P2" to the code

• Materiale base: poliammide rinforzato con fibra di vetro. A richiesta disponibile con gomma antiscivolo NBR 70 shore (codice standard = senza gomma). Materiale stelo: acciaio zincato FE. Su richiesta l'elemento di livellamento viene fornito con dado in acciaio.

• I valori dei carichi sopra riportati sono calcolati in condizioni statiche alla metà della lunghezza dello stelo filettato. Qualora s'intendesse utilizzare i supporti in presenza di vibrazioni o carichi in movimento, tali valori dovranno essere adeguatamente ridotti. Per ulteriori chiarimenti consultare il nostro ufficio tecnico. Ogni nostra responsabilità decade in caso di manomissioni o modifiche dei componenti.

• Base in black polyamide material, reinforced by fiber glass. On request non-skid plate in NBR rubber 70 shore is available (Standard code = without rubber). Galvanized steel screw. The leveling element could be supplied, on request, with steel nut.

• Load values above mentioned have to be considered referring to static conditions calculated at the half of the screw length. In conditions of vibrations or in presence of dynamic loads these values should be reduced. For further information consult our technical office. We cannot accept responsibility for mounts that have been tampered or modified.